



# IDEAL®



*İDEAL Kalitesi;  
Asla bir tesadüf değildir  
İDEAL Quality; It is never a coincidence*

- Kabin Sistemleri •Cubicle Systems
- IPS Kaplama Paneller •IPS Cladding Panels
- Pisuar Bölmeleri •Urinal Partitions
- Tezgah Sistemleri •Vanity Systems
- Soyunma Dolapları •Locker
- Oturma Bankları •Sitting Benches



ideatkabin.com.tr

**KABİN SİSTEMLERİ / Cubicle Systems**

Jumbo	2
Flax	4
Regal	6
Mass	8
Klasik	10
Venüs	12
Aqua	14
Proline	16
Inomix	18
Zeplin	20
Tinki	22
Donnk	24

**IPS KAPLAMA PANELLER / IPS Cladding Panels**

IPS Tuvalet Kaplama Panelleri	26
IPS Toilet Cladding Panels	
IPS Pisuar Kaplama Panelleri	28
IPS Urinal Covering Panels	
IPS Lavabo Kaplama Panelleri	30
IPS Sink Cladding Panels	

**KABİN TİPLERİ A-B-C / Cubicle Types A-B-C** **32****PİSUAR BÖLMELERİ / Urinal Partitions** **38****TEZGAH SİSTEMLERİ / Vanity Systems**

Profi	40
Line	42
Single	44

**SOYUNMA DOLAPLARI / Locker**

Tek Kapaklı Soyunma Dolabı	46
Single Tier Locker	
İki Kapaklı Soyunma Dolabı	48
Double Tier Door Locker	
Üç Kapaklı Soyunma Dolabı	50
3 Tier Locker	
Dört Kapaklı Soyunma Dolabı	52
4 Tier Locker	
Z Kapaklı Soyunma Dolabı	54
Z Tier Locker	
Tek Kapılı Soyunma Dolabı	56
Single Door Locker Systems	

**OTURMA BANKLARI / Sitting Benches** **58****TEKNİK BİLGİ / Technical Data** **60**

Projeniz için fiyat teklifi / Quotation for your project  
[teklif@idealkabin.com.tr](mailto:teklif@idealkabin.com.tr)

## BELGELERİMİZ / OUR CERTIFICATES



### İDEAL ÜRÜNLERİ PATENTLİDİR

Bu katalog da yayınlanan yazı, fotoğraf ve çizimlerin tüm telif hakları tarafımızca saklıdır. Bu katalog izinsiz olarak; Tam veya kısmen kopyalanamaz veya alıntı yapılamaz.

### IDEAL PRODUCTS ARE PATENTED

All copyrights of the article, photo and drawings published in this catalogue are reserved. This catalogue cannot be wholly or partially copied or quoted without permission.



# JUMBO



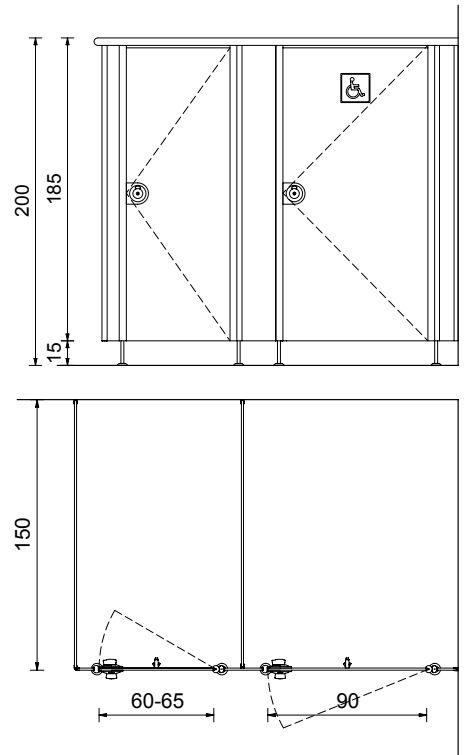
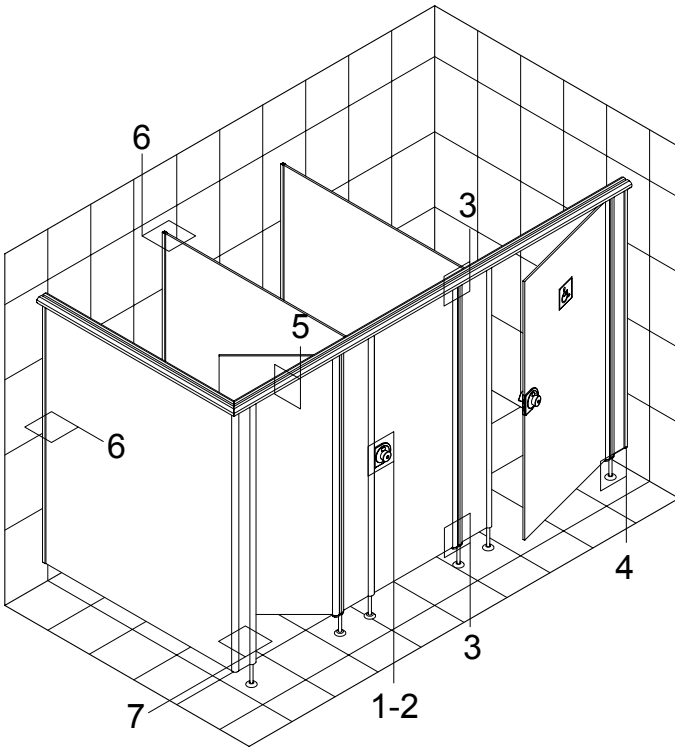
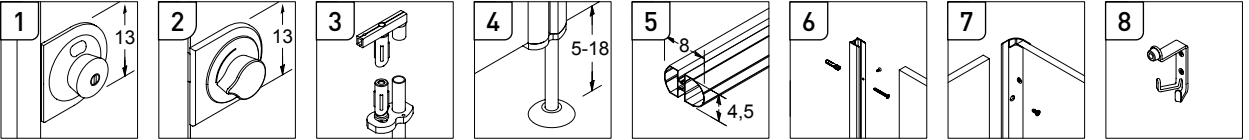
4 *Yepyeni bir mekana kavuşun - Get a brand new area*



## Aksesuarlar - Accessories



## Teknik Detaylar - Technical Details



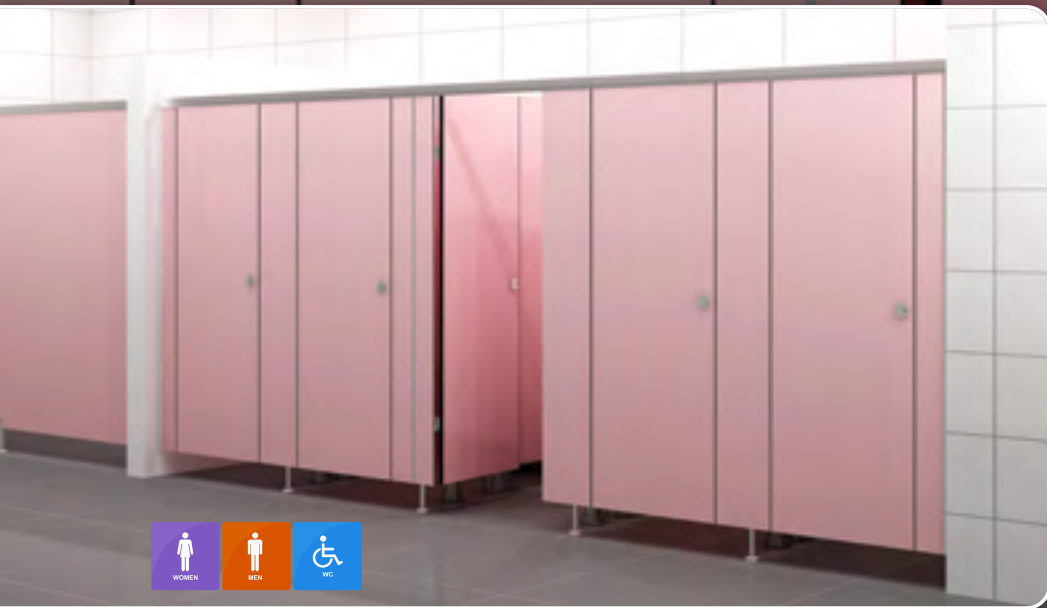
## WC Kabin Sistemleri

- Kilit:** Çevirmeli, üzerindeki renkli mekanizma ile kapının meşgul olup olmadığını gösterir, mat krom kaplamadır.
- Menteşe:** Düz (bir yüz) kapı sistemleri için, kapıların kendinden kapanmasını sağlayan mat eloksal alüminyum, derece ayarlı ve güvenlik vidalıdır. İç ve dışa açılan kapılarda menteşe görünmemektedir. Mil menteşe sistemi kullanılmaktadır.
- Ayak:** Mat eloksal alüminyum, 3 farklı noktadan paslanmaz çelik tabanlı zemin ağırlıdır. Ayarlanabilir yükseklik 50-200 mm olup genel olarak ıslak hacimlere mevcut olan yerdeki eğime uyum sağlamaya yardımcı olur.

## WC Cubicles Systems

- Locks:** Dial-up, with a color on the mechanism indicates that the door is not busy, matt chrome plated.
- Hinges:** Flat (once face) for door systems, the doors providing self-closing anodised aluminum, highly adjustable and security is screwed. Inward and outward opening doors hinge does not appear. Pivot hinge system is used.
- Legs:** Anodised aluminum, from three different points stainless steel-based ground is connected. Adjustable height from 50 to 200 mm and the overall in a wet location as the existing helps to adapt to the slope.

FLAX



6

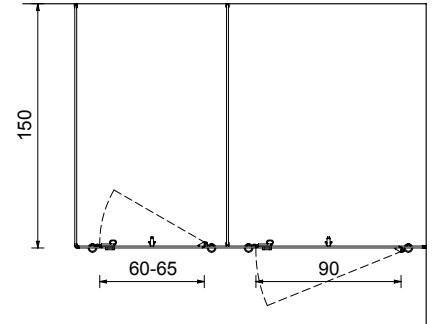
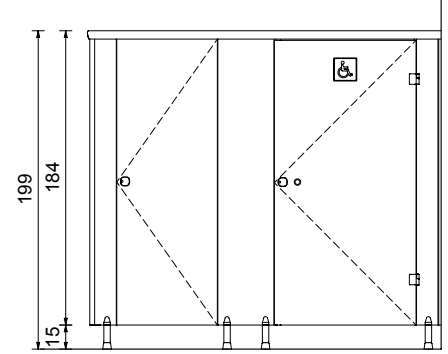
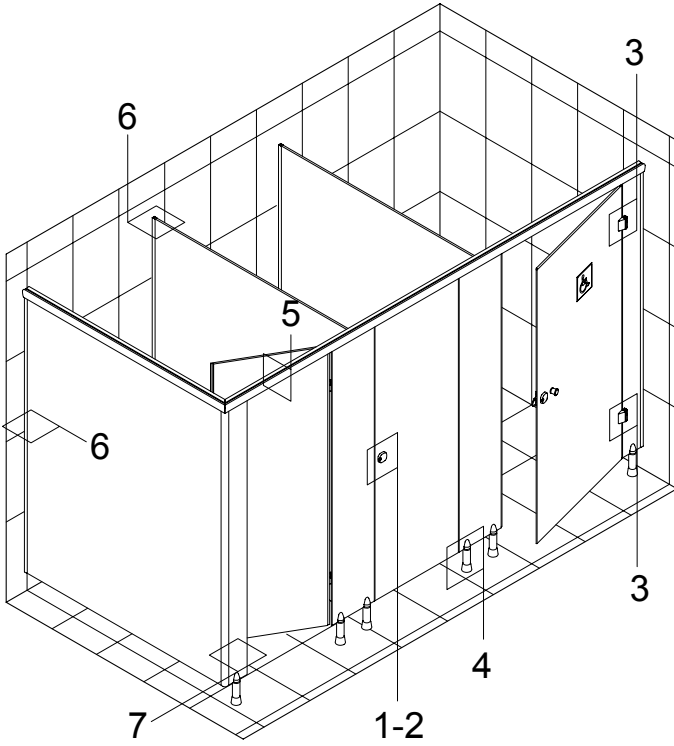
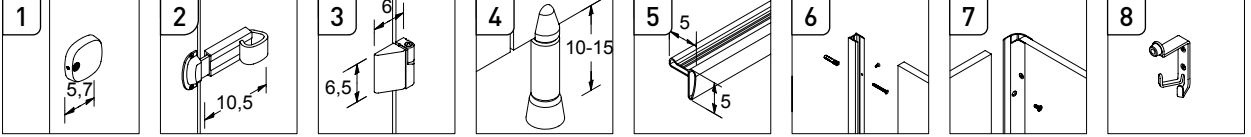
Pratik, ekonomik, hijyenik çözümler. - Practical, economic and hygienic solutions.



## Aksesuarlar - Accessories



## Teknik Detaylar - Technical Details



## WC Kabin Sistemleri

**Kilit:** Sürgülü, üzerindeki renkli mekanizma ile kapının meşgul olup olmadığını dışarıdan gösterir, parlak eloksal alüminyumdur.

**Menteşe:** Lambalı kapı sistemleri için, kapıların kendiliğinden kapanmasını sağlayan, mat eloksal alüminyum, derece ayarlı ve güvenlik vidalıdır.

**Ayak:** Parlak eloksal alüminyum, 3 farklı noktadan anti-bakteriyel plastik zemin bağlantılıdır. Ayarlanabilir yükseklik 100-150 mm olup genel olarak ıslak hacimlere mevcut olan yerdeki eğime uyum sağlamaya yardımcı olur.

## WC Cubicles Systems

**Locks:** Sliding mechanism on the color of the door is not busy outside shows are bright anodized aluminum.

**Hinges:** Lamp for door systems, providing self-closing doors, matte anodized aluminum, highly adjustable and security is screwed.

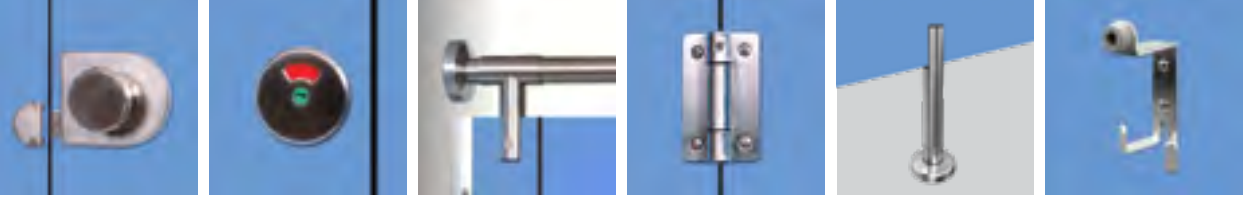
**Legs:** Bright anodized aluminum, from three different points is associated with anti-bacterial plastic floor. Adjustable height from 100 to 150 mm and are available in a wet place overall in the helps to adapt to the slope.

# REGAL

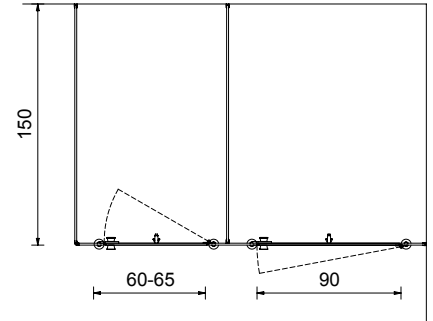
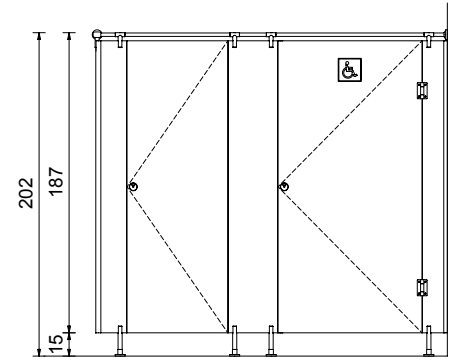
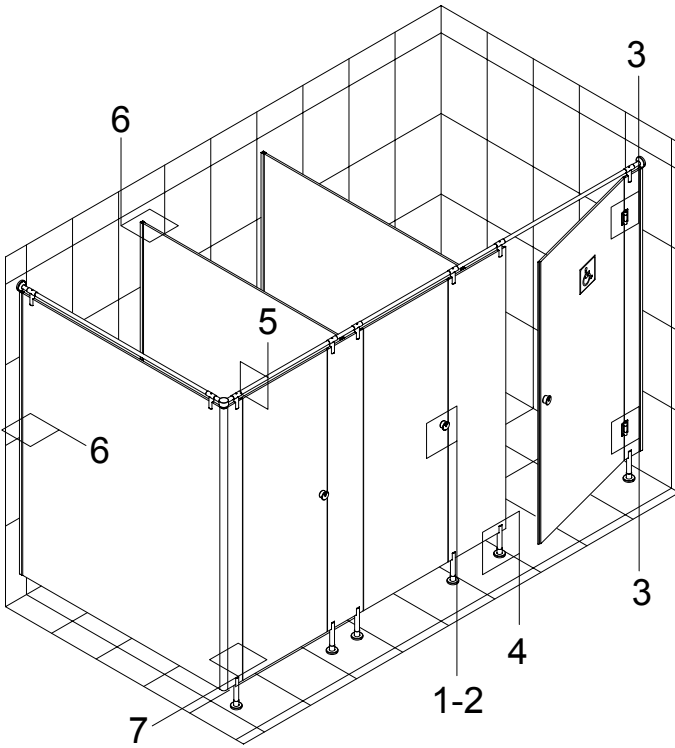
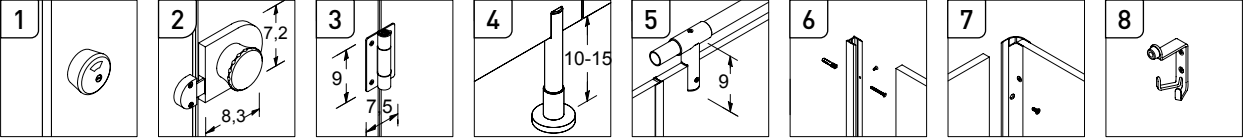




## Aksesuarlar - Accessories



## Teknik Detaylar - Technical Details



## WC Kabin Sistemleri

**Kilit:** Çevirmeli, üzerindeki renkli mekanizma ile kapının meşgul olup olmadığını dışarıdan gösteren, 316 L paslanmaz çeliktir.

**Menteşe:** Lambalı kapı sistemleri için, kapıların kendiliğinden kapanmasını sağlayan, 316 L paslanmaz çelik, derece ayarlı ve güvenlik vidalıdır.

**Ayak:** Paslanmaz çelik, 3 farklı noktadan paslanmaz çelik tabanlı zemin bağlantılıdır. Ayarlanabilir yükseklik 100-150 mm olup genel olarak ıslak hacimlere mevcut olan yerdeki eğime uyum sağlamaya yardımcı olur.

## WC Cubicles Systems

**Locks:** Dial-up, color mechanism on the outside of the door is not busy, showing the 316 L stainless steel.

**Hinges:** Lamp for door systems, providing self-closing doors, 316L stainless steel, is highly regulated and safety screw.

**Legs:** Stainless steel, stainless steel-based flooring from three different points are connected. Adjustable height from 100 to 150 mm and are available in a wet place overall in the slope helps to adapt.

**MASS**

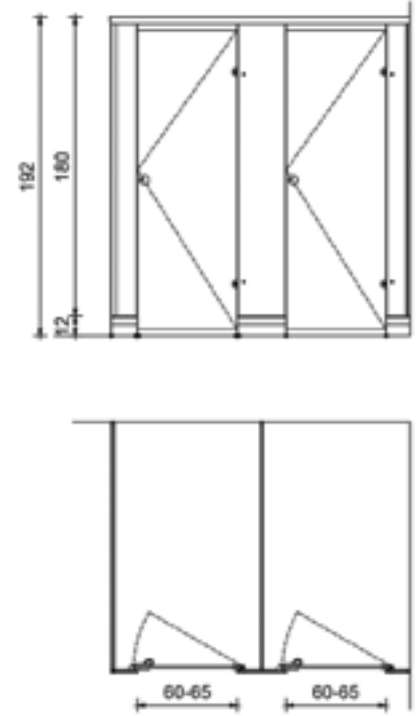
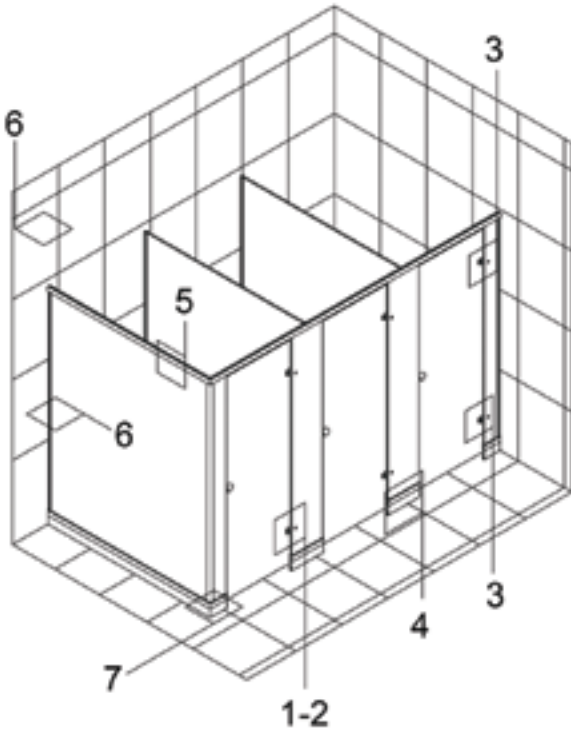
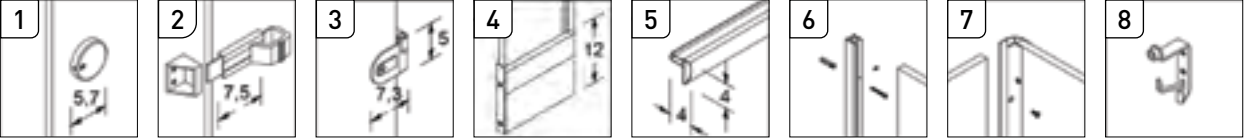




## Aksesuarlar - Accessories



## Teknik Detaylar - Technical Details



## WC Kabin Sistemleri

- Kilit:** Sürgülü, üzerindeki renkli mekanizma ile kapının meşgul olup olmadığını dışarıdan gösterir, mat eloksal alüminyumdur.
- Menteşe:** Kapazlama (binili) kapı sistemleri için, kapıların kendiliğinden kapanmasını sağlayan, mat eloksal alüminyum, derece ayarlı ve güvenlik vidalıdır.
- Ayak:** Mat eloksal alüminyum, 3 farklı noktadan anti-bakteriyel plastik zemin bağlantılıdır. Ayarlanabilir yükseklik 100-150 mm olup genel olarak ıslak hacimlere mevcut olan yerdeki eğime uyum sağlamaya yardımcı olur.

## WC Cubicles Systems

- Locks:** Sliding mechanism on the color of the door is not busy outside shows are matt anodized aluminum.
- Hinges:** Rim (rebated) door systems, door providing self-closing, matt anodized aluminum, highly adjustable and security is screwed.
- Legs:** Matt anodized aluminum, anti-bacterial plastic floor from three different points are connected. Adjustable height from 100 to 150 mm and are available in a wet place overall in the slope helps to adapt.

# KLASİK



12

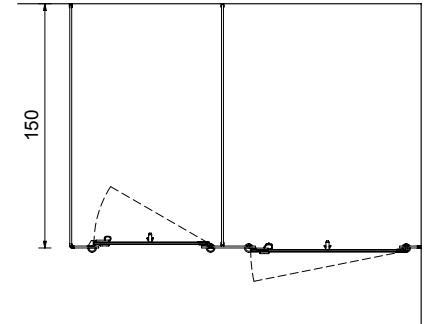
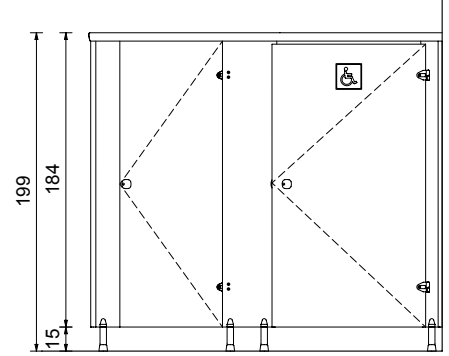
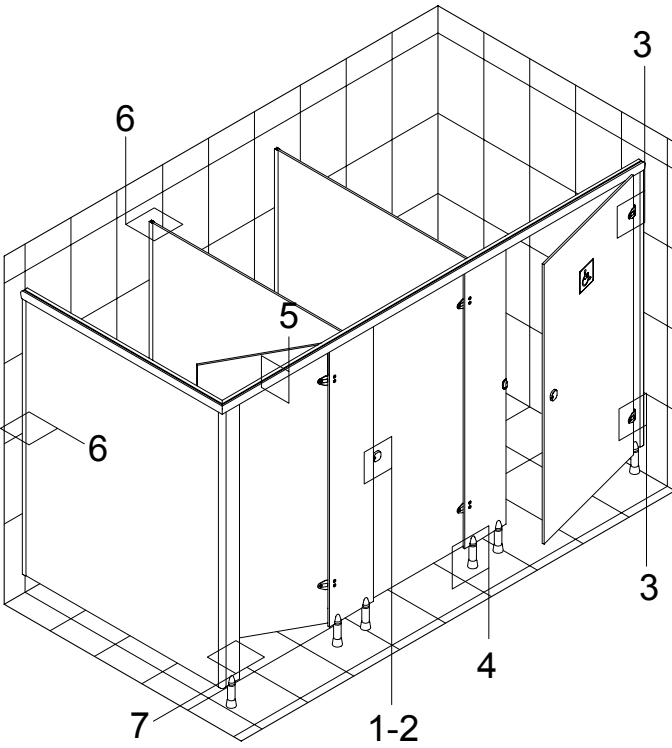
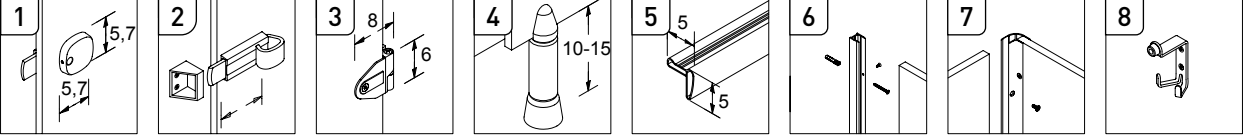
Yepyeni bir mekana kavuşacaksınız - You will get a brand new area



## Aksesuarlar - Accessories



## Teknik Detaylar - Technical Details



### WC Kabin Sistemleri

**Kilit:** Sürgülü, üzerindeki renkli mekanizma ile kapının meşgul olup olmadığını dışarıdan gösterir, parlak eloksal alüminyumdur.

**Menteşe:** Kapazlama (binili) kapı sistemleri için, kapıların kendiliğinden kapanmasını sağlayan, parlak eloksal alüminyum, derece ayarlı ve güvenlik vidalıdır.

**Ayak:** Parlak eloksal alüminyum, 3 farklı noktadan anti-bakteriyel plastik zemin bağlantılıdır. Ayarlanabilir yükseklik 100-150 mm olup genel olarak ıslak hacimlere mevcut olan yerdeki eğime uyum sağlamaya yardımcı olur.

### WC Cubicles Systems

**Locks:** Sliding mechanism on the color of the door is not busy outside shows are bright anodized aluminum.

**Hinges:** Rim (rebated) door systems, door providing self-closing, bright anodized aluminum, highly adjustable and security is screwed.

**Legs:** Bright anodized aluminum, anti-bacterial plastic floor from three different points are connected. Adjustable height from 100 to 150 mm and are available in a wet place overall in the slope helps to adapt.

# VENÜS

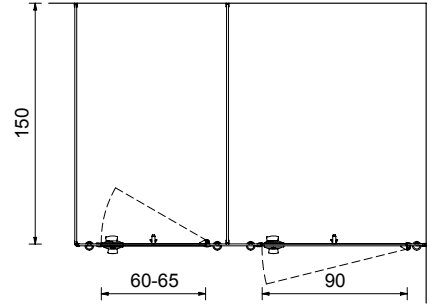
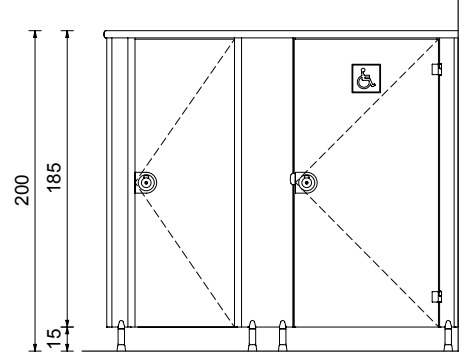
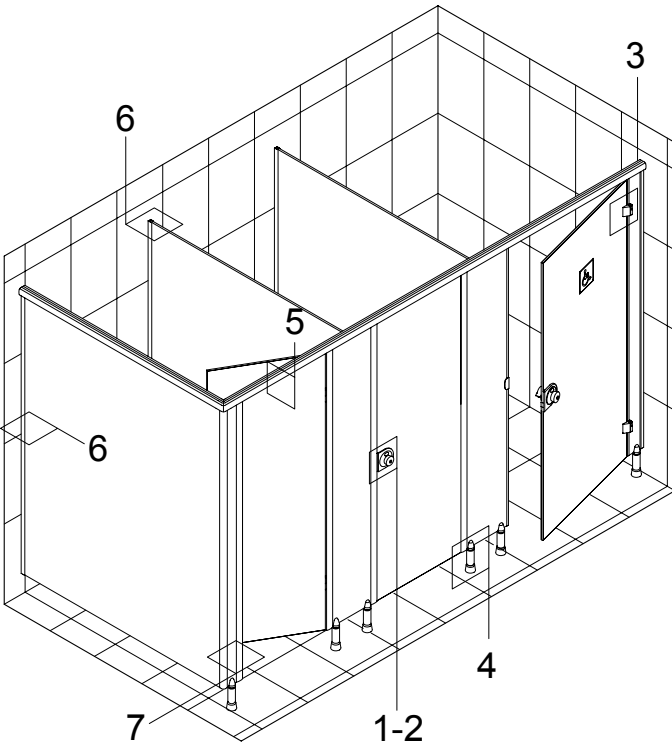
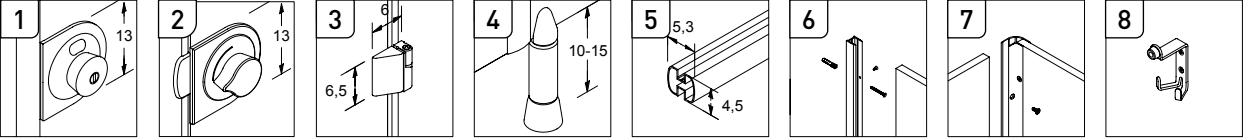




## Aksesuarlar - Accessories



## Teknik Detaylar - Technical Details



## WC Kabin Sistemleri

- Kilit:** Çevirmeli, çift tarafı kendinden tutamaklı, kabinin meşgul olup olmadığını gösteren renkli mekanizmaya sahip, 35 mm mikron mat krom kaplamadır.
- Menteşe:** Düz (bir yüz) kapı sistemleri için, kapıların kendinden kapanmasını sağlayan mat eloksal alüminyum, derece ayarlı ve güvenlik vidalıdır.
- Ayak:** Mat eloksal alüminyum, 3 farklı noktadan anti bakteriyel plastik zemin bağlantılıdır. Ayarlanabilir yükseklik 100-150 mm olup genel olarak ıslak hacimlere mevcut olan yerdeki eğime uyum sağlamaya yardımcı olur.

## WC Cubicles Systems

- Locks:** Dial-up, with a color on the mechanism indicates that the door is not busy, matt chrome plated.
- Hinges:** Flat (once face) for door systems, providing self-closing doors anodised aluminum, is highly regulated and safety screw.
- Legs:** Anodised aluminum, anti-bacterial plastic floor is linked to three different points. Adjustable height from 100 to 150 mm and are available in a wet place overall in the slope helps to adapt.

# AQUA

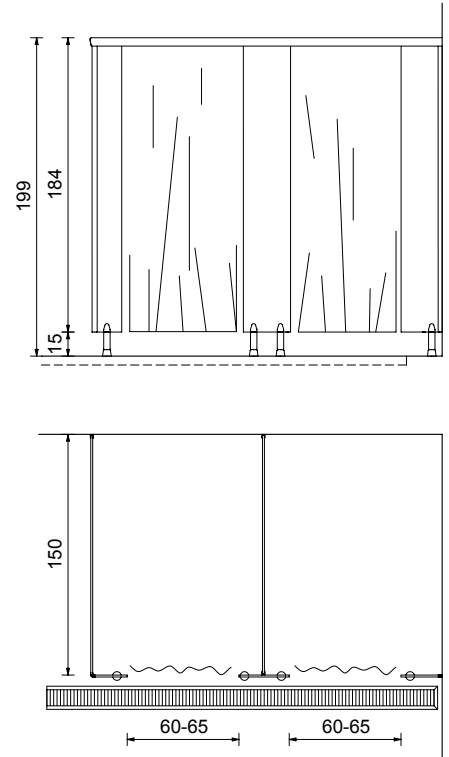
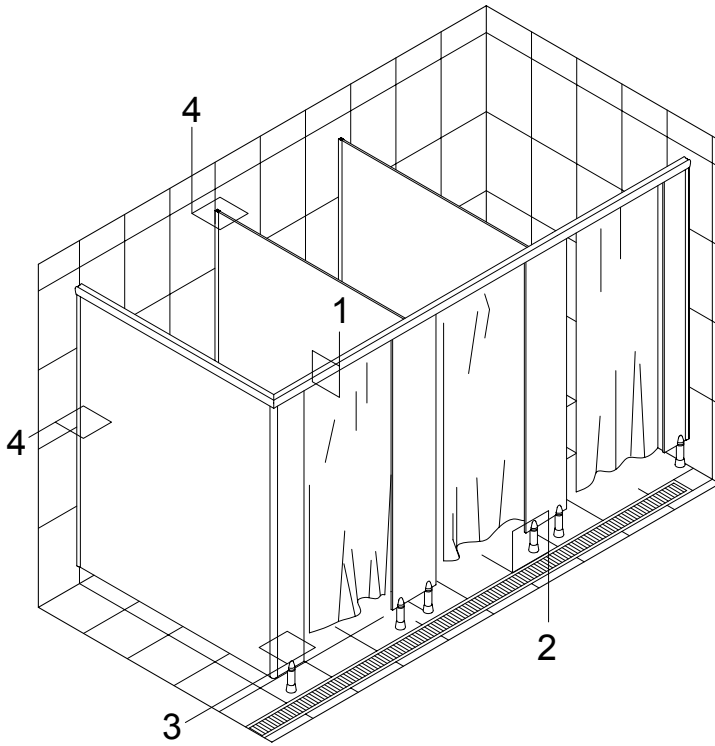
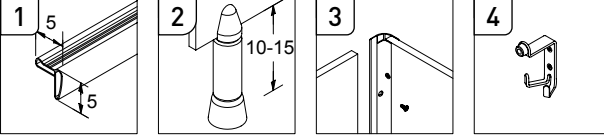




## Aksesuarlar - Accessories



## Teknik Detaylar - Technical Details



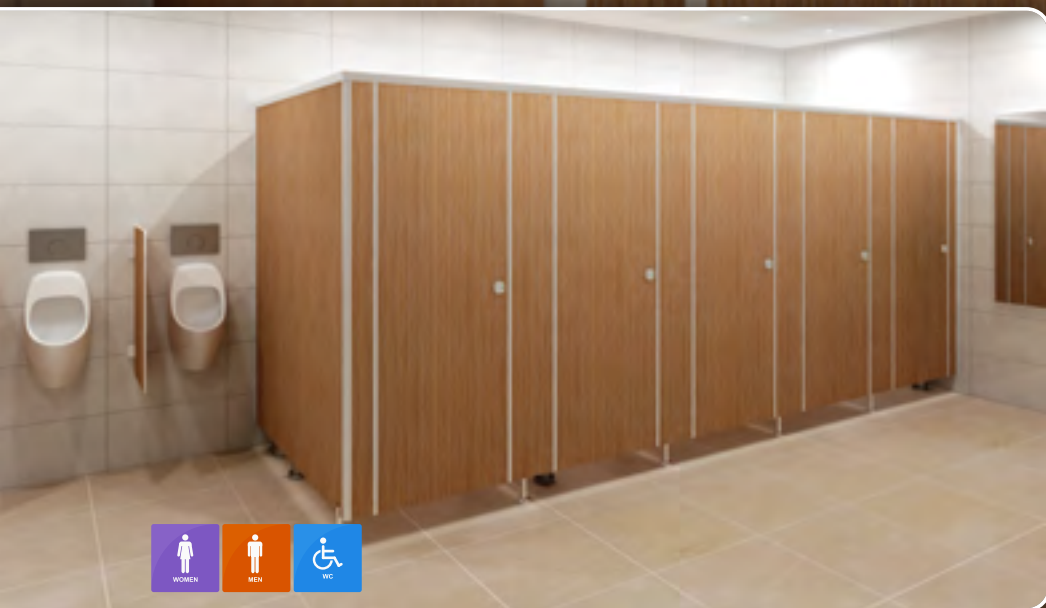
## WC Kabin Sistemleri

- Kilit:** Sürgülü, üzerindeki renkli mekanizma ile kapının meşgul olup olmadığını dışarıdan gösterir, parlak eloksal alüminyumdur.
- Menteşe:** Kapazlama (binili) kapı sistemleri için, kapıların kendiliğinden kapanmasını sağlayan, parlak eloksal alüminyum, derece ayarlı ve güvenlik vidalıdır.
- Ayak:** Parlak eloksal alüminyum, 3 farklı noktadan anti-bakteriyel plastik zemin bağlantılıdır. Ayarlanabilir yükseklik 100-150 mm olup genel olarak ıslak hacimlere mevcut olan yerdeki eğime uyum sağlamaya yardımcı olur.

## WC Cubicles Systems

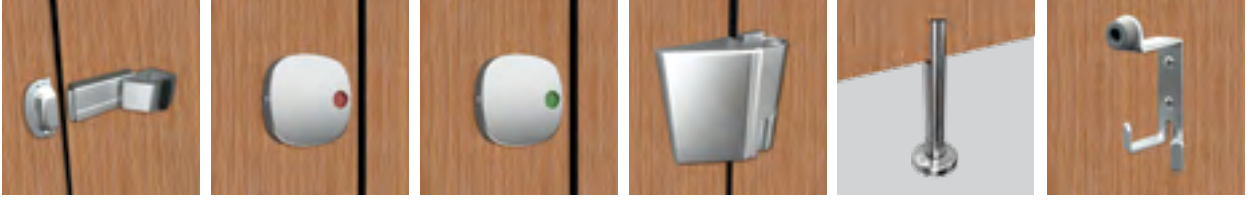
- Locks:** Sliding mechanism on the color of the door is not busy outside shows are bright anodized aluminum.
- Hinges:** Rim (rebated) door systems, door providing self-closing, bright anodized aluminum, highly adjustable and security is screwed.
- Legs:** Bright anodized aluminum, anti-bacterial plastic floor from three different points are connected. Adjustable height from 100 to 150 mm and are available in a wet place overall in the slope helps to adapt.

# PROLINE

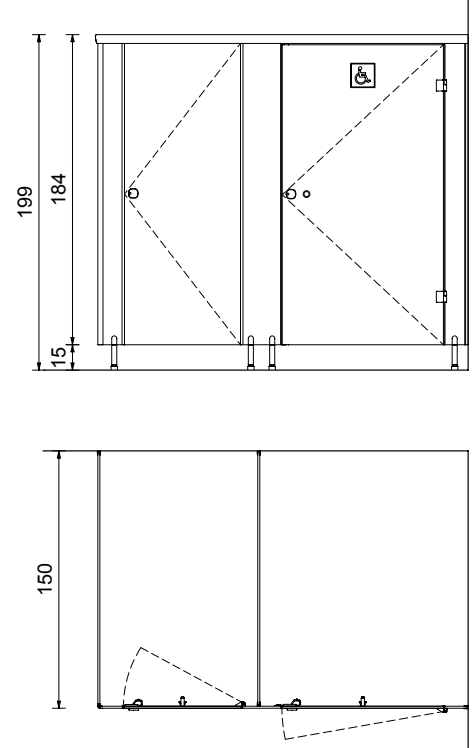
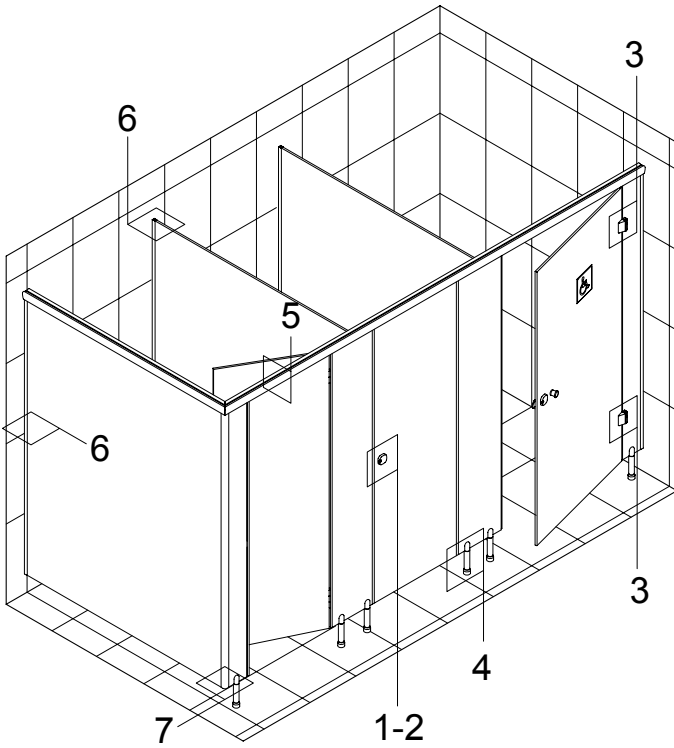
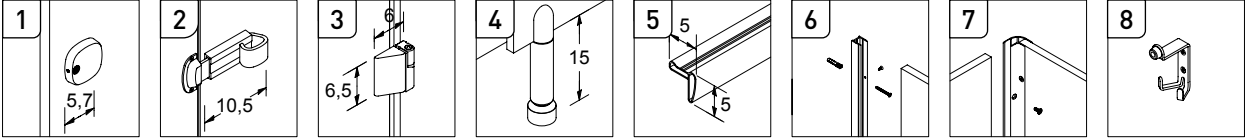




## Aksesuarlar - Accessories



## Teknik Detaylar - Technical Details



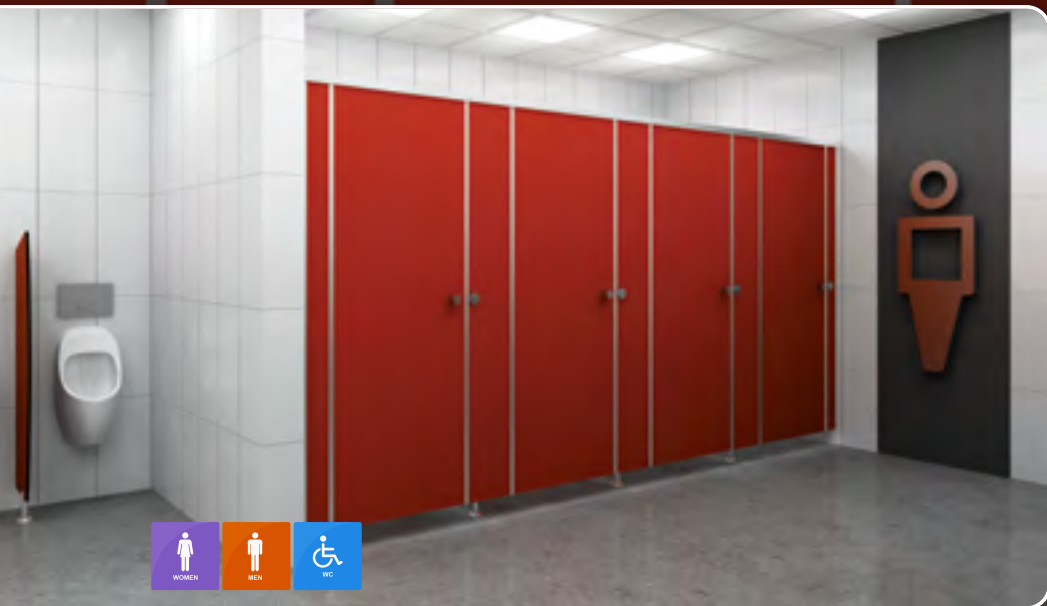
## WC Kabin Sistemleri

- Kilit :** Sürgülü, kabinin meşgul olup olmadığını gösteren renkli mekanizmaya sahip, mat eloksal alüminyumdur.
- Menteşe :** Düz (biryüz) kapı sistemleri için, kapıların kendinden kapanmasını sağlayan, mat eloksal alüminyum, derece ayarlı ve güvenlik vidalıdır.
- Ayak :** Mat eloksal alüminyum, anti-bakteriyel plastik zemin bağlantıdır. Zemin eğiminin uyum sağlayabilecek özellikte olup, yüksekliği 100-150mm'dir.

## WC Cubicles Systems

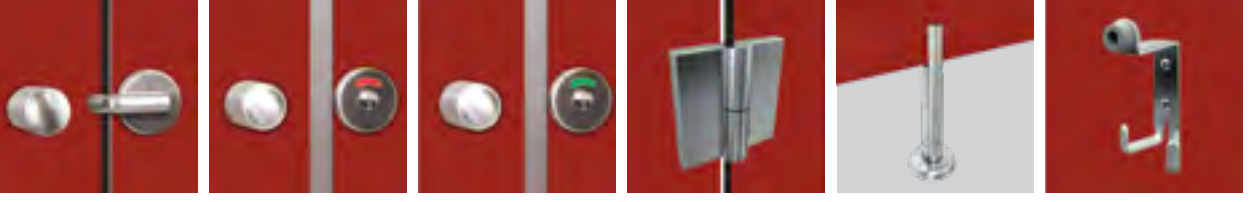
- Locks:** Sliding mechanism on the color of the door is not busy outside shows are matt anodized aluminum.
- Hinges:** Rim (rebated) door systems, door providing self-closing, matt anodized aluminum, highly adjustable and security is screwed.
- Legs:** Matt anodized aluminum, anti-bacterial plastic floor from three different points are connected. Adjustable height from 100 to 150 mm and are available in a wet place overall in the slope helps to adapt.

**INOMIX**

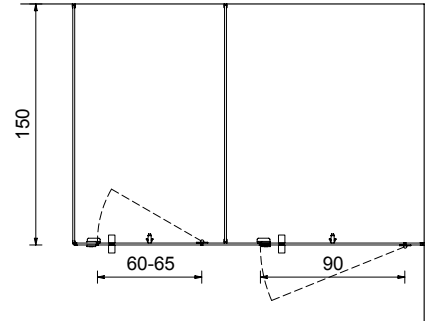
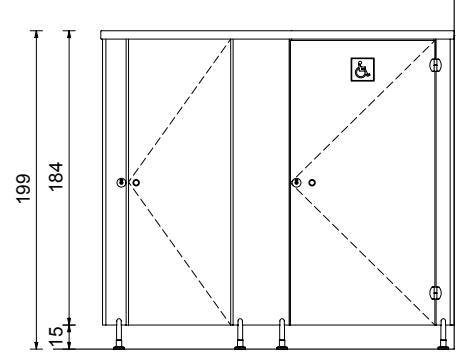
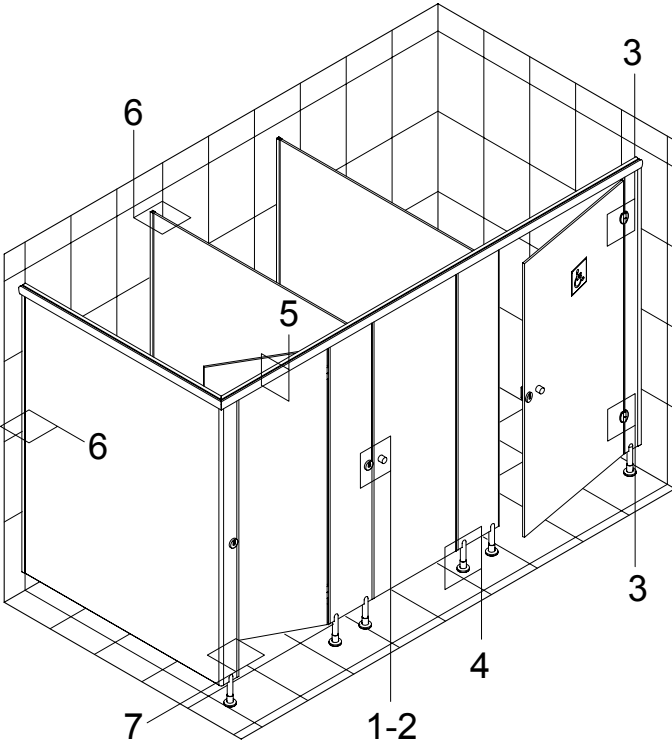
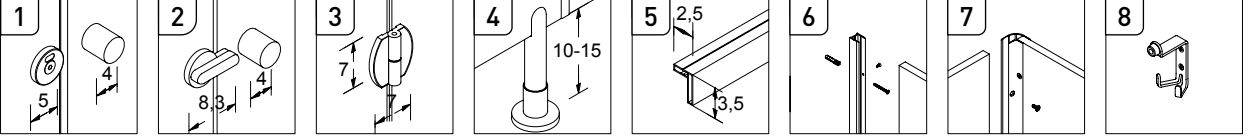




## Aksesuarlar - Accessories



## Teknik Detaylar - Technical Details



## WC Kabin Sistemleri

**Kilit:** Mandallı, üzerindeki renkli mekanizma ile kapının meşgul olup olmadığını dışarıdan gösteren, paslanmaz çeliktir.

**Menteşe:** Düz (bir yüz) kapı sistemleri için, kapıların kendiliğinden kapanmasını sağlayan paslanmaz çelik, derece ayarlı ve güvenlik vidalıdır.

**Ayak:** Paslanmaz çelik, 3 farklı noktadan paslanmaz çelik tabanlı zemin bağlantılıdır. Ayarlanabilir yükseklik 100-150 mm olup genel olarak ıslak hacimlere mevcut olan yerdeki eğime uyum sağlamaya yardımcı olur.

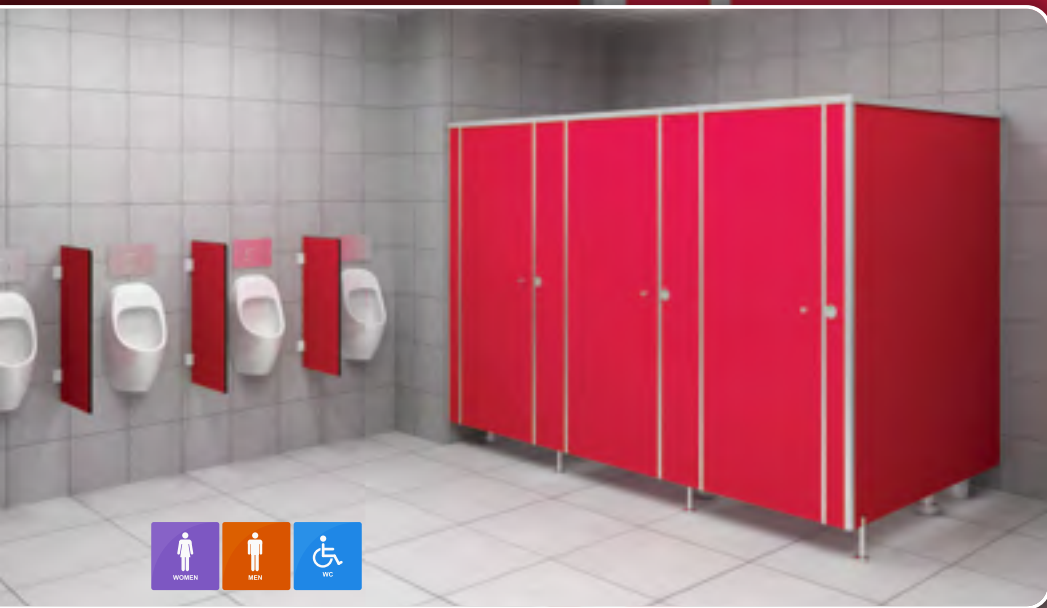
## WC Cubicles Systems

**Locks:** Latch, with a color on the mechanism the outside of the door is not busy indicating, in stainless steel.

**Hinges:** Flat (once face) for door systems, providing self-closing doors stainless steel, highly adjustable and security is screwed.

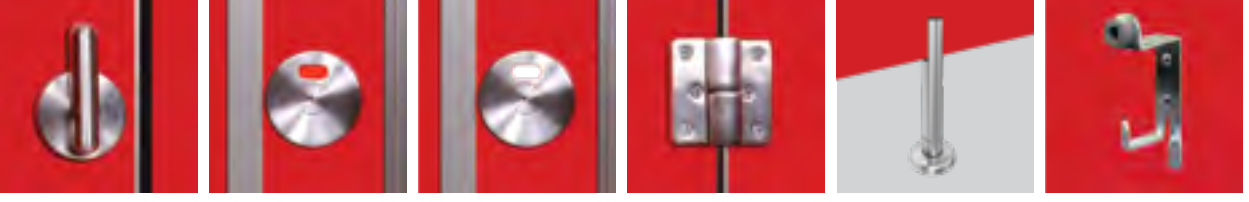
**Legs:** Stainless steel, stainless steel-based flooring from three different points are connected. Adjustable height from 100 to 150 mm and the overall in a wet location as the existing helps to adapt to the slope.

**ZEPLİN**

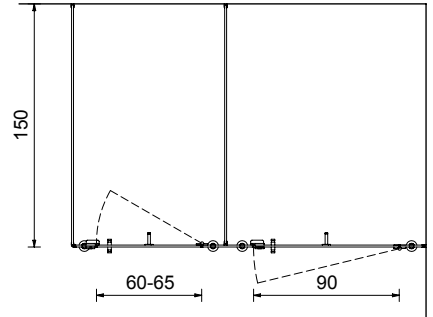
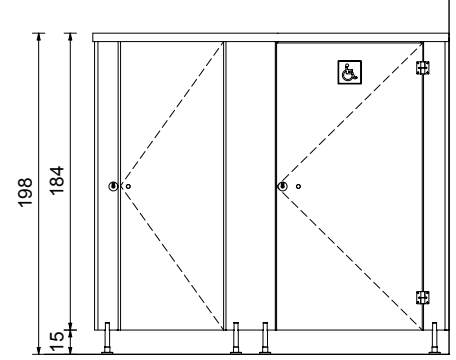
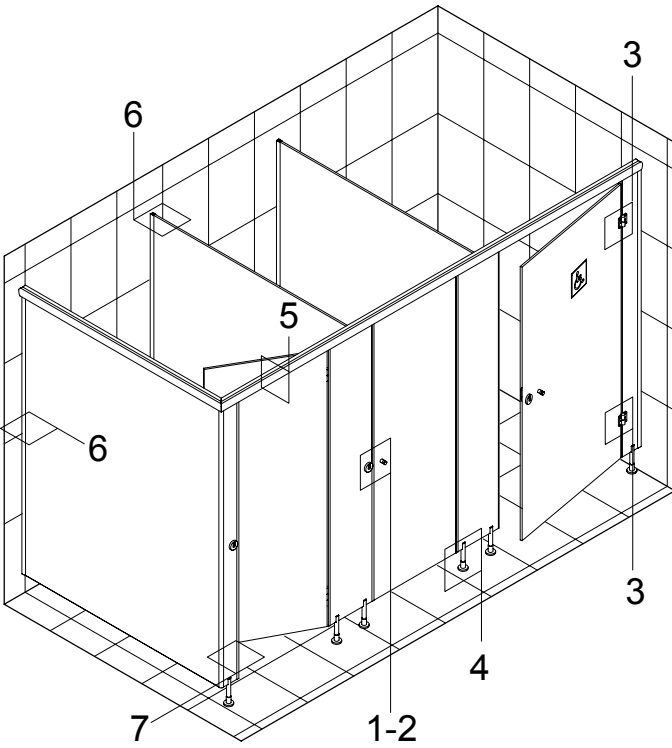
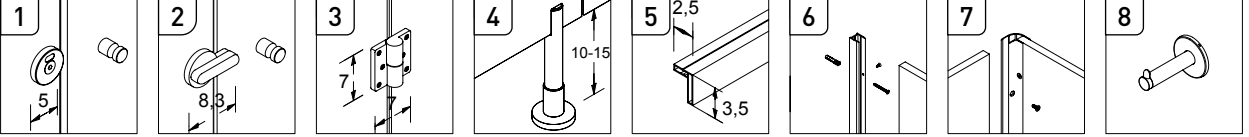




## Aksesuarlar - Accessories



## Teknik Detaylar - Technical Details



## WC Kabin Sistemleri

- Kilit:** Mandallı, üzerindeki renkli mekanizma ile kapının meşgul olup olmadığını dışarıdan gösteren, paslanmaz çeliktir.
- Menteşe:** Düz (bir yüz) kapı sistemleri için, kapıların kendiliğinden kapanmasını sağlayan paslanmaz çelik, derece ayarlı ve güvenlik vidalıdır.
- Ayak:** Paslanmaz çelik, 3 farklı noktadan paslanmaz çelik tabanlı zemin bağlantılıdır. Ayarlanabilir yükseklik 100-150 mm olup genel olarak ıslak hacimlere mevcut olan yerdeki eğime uyum sağlamaya yardımcı olur.

## WC Cubicles Systems

- Locks:** Latch, with a color on the mechanism the outside of the door is not busy indicating, in stainless steel.
- Hinges:** Flat (once face) for door systems, providing self-closing doors stainless steel, highly adjustable and security is screwed.
- Legs:** Stainless steel, stainless steel-based flooring from three different points are connected. Adjustable height from 100 to 150 mm and the overall in a wet location as the existing helps to adapt to the slope.

TINKİ

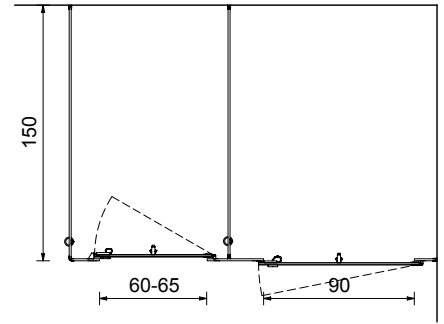
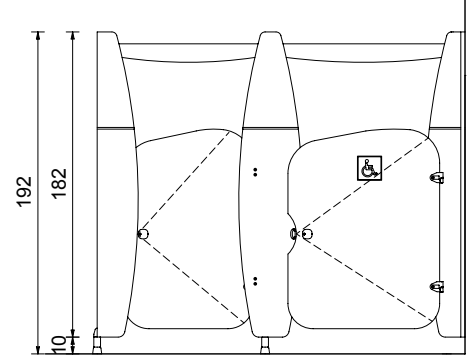
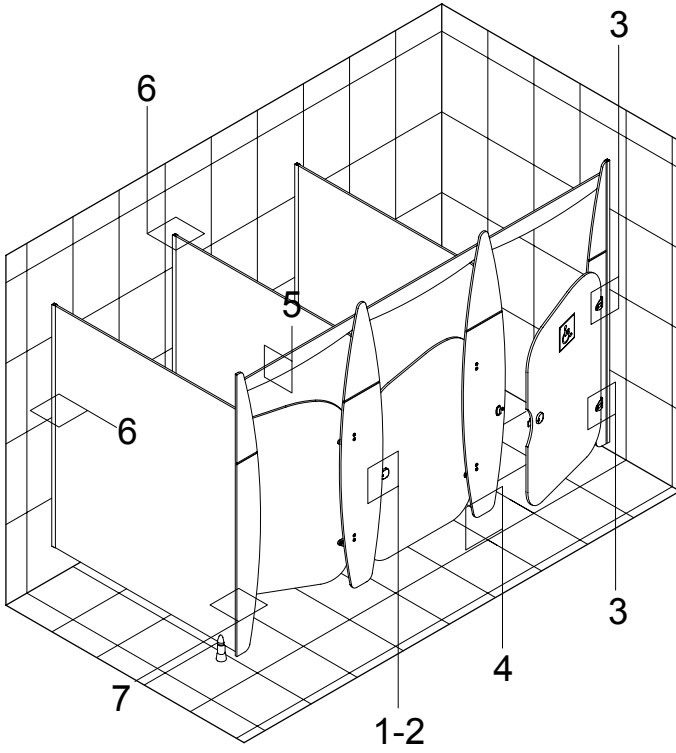
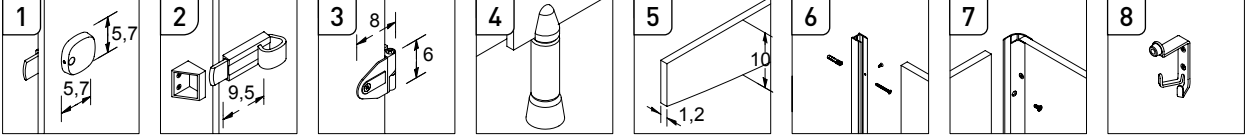




## Aksesuarlar - Accessories



## Teknik Detaylar - Technical Details



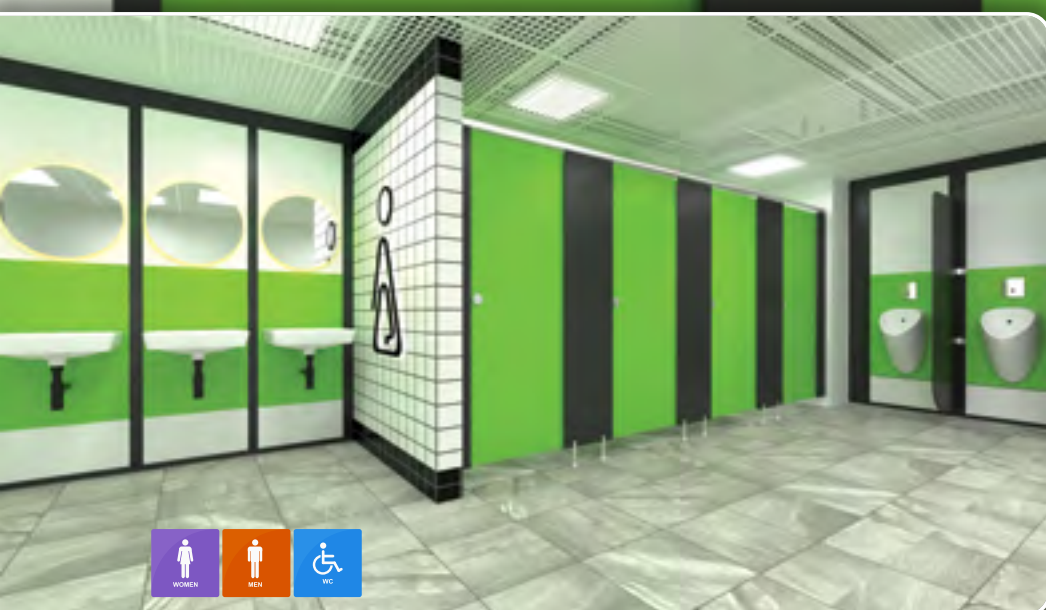
## WC Kabin Sistemleri

- Kilit:** Sürgülü, üzerindeki renkli mekanizma ile kapının meşgul olup olmadığını dışarıdan gösterir, parlak eloksal alüminyumdur.
- Menteşe:** Kapazlama (binili) kapı sistemleri için, kapıların kendiliğinden kapanmasını sağlayan, parlak eloksal alüminyum, derece ayarlı ve güvenlik vidalıdır.
- Ayak:** Parlak eloksal alüminyum, 3 farklı noktadan anti-bakteriyel plastik zemin bağlantılıdır. Ayarlanabilir yükseklik 100-150 mm olup genel olarak ıslak hacimlere mevcut olan yerdeki eğime uyum sağlamaya yardımcı olur.

## WC Cubicles Systems

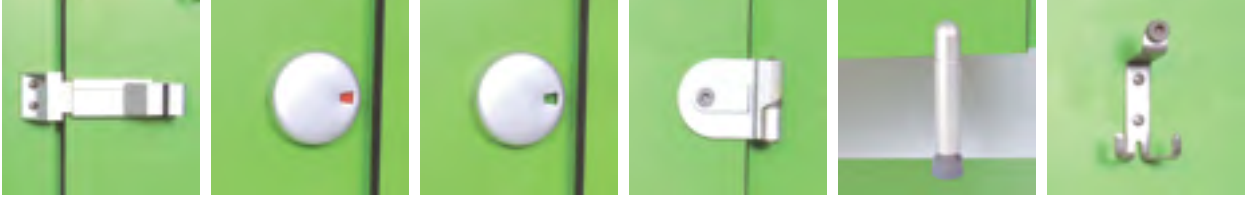
- Locks:** Sliding mechanism on the color of the door is not busy outside shows are bright anodized aluminum.
- Hinges:** Rim (rebated) door systems, door providing self-closing, bright anodized aluminum, highly adjustable and security is screwed.
- Legs:** Bright anodized aluminum, anti-bacterial plastic floor from three different points are connected. Adjustable height from 100 to 150 mm and are available in a wet place overall in the slope helps to adapt.

**DONNK**

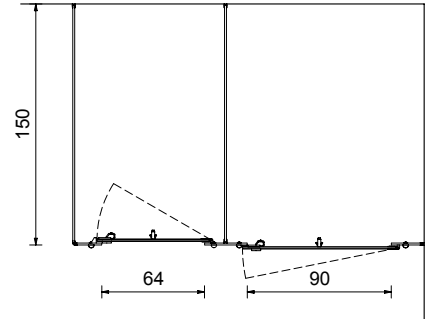
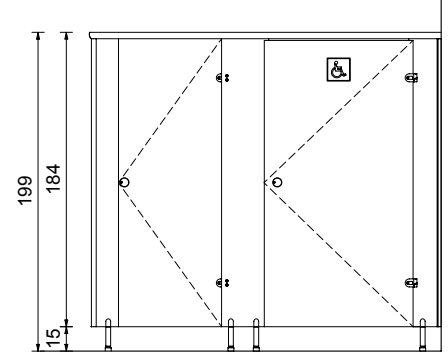
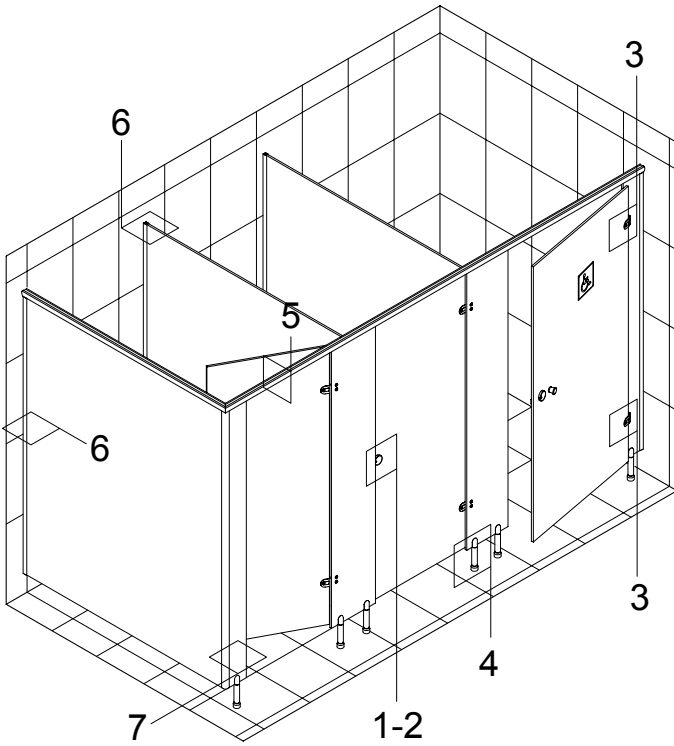
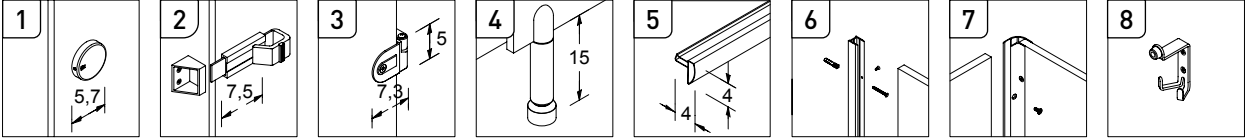




## Aksesuarlar - Accessories



## Teknik Detaylar - Technical Details



## WC Kabin Sistemleri

**Kilit:** Sürgülü, üzerindeki renkli mekanizma ile kapının meşgul olup olmadığını dışarıdan gösterir, mat eloksal alüminyumdur.

**Menteşe:** Kapazlama (binili) kapı sistemleri için, kapıların kendiliğinden kapanmasını sağlayan, mat eloksal alüminyum, derece ayarlı ve güvenlik vidalıdır.

**Ayak:** Mat eloksal alüminyum, 3 farklı noktadan anti-bakteriyel plastik zemin bağlantılıdır. Ayarlanabilir yükseklik 100-150 mm olup genel olarak ıslak hacimlere mevcut olan yerdeki eğime uyum sağlamaya yardımcı olur.

## WC Cubicles Systems

**Locks:** Sliding mechanism on the color of the door is not busy outside shows are matt anodized aluminum.

**Hinges:** Rim (rebated) door systems, door providing self-closing, matt anodized aluminum, highly adjustable and security is screwed.

**Legs:** Matt anodized aluminum, anti-bacterial plastic floor from three different points are connected. Adjustable height from 100 to 150mm and are available in a wet place overall in the slope helps to adapt.

# WALLER





### IPS Tuvalet Kaplama Panelleri - IPS Toilet Cladding Panels

IPS tuvalet kaplama panelleri, tuvalet kabinlerinin arkasında göze hoş görünmeyen borular ve tesisat sistemlerinin kapanması sağlar. Uygulanan ortamların hem şık bir görüntüye kavuşmasına, hem de kolay temizlenmesine olanak tanır. Uygulanan panel sayesinde tesisat sistemine erişim kolaylaşır.

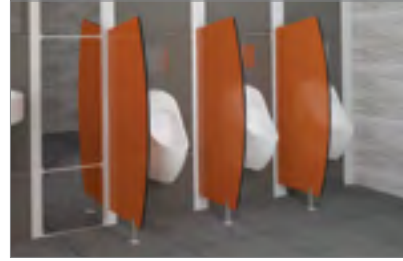
IPS toilet cladding panels provide unsightly piping and plumbing systems behind toilet cubicles. It allows the applied environments to have a stylish appearance and to be easily cleaned. Thanks to the applied panel, access to the installation system becomes easier.

### Teknik Detaylar - Technical Details

<b>Malzeme:</b>	Tercihe göre; 6- 8-12 mm kompakt laminat. Çift yüzey dekorlu suya ve neme dayanıklı. Çizilme, çatlama ve kırılmaya karşı dayanıklı bakteri barındırmayan, yangın geciktirici özelliğe sahiptir.
<b>Çerçeve:</b>	Kompakt laminatı sabitlemek ve tesisat sistemini gizlemek için paslanmaz alüminyum malzemeden ara paneller oluşturulur.
<b>Bağlantı Elemanları:</b>	Aksesuar ve montajda kullanılan tüm bağlantı elemanları 304 kalite paslanmaz çeliktir.
<b>Material:</b>	According to preference; 6- 8-12 mm compact laminate. Water and moisture resistant with double surface decor. Bacteria-free, fire-retardant, resistant to scratching, cracking and breakage has the feature.
<b>Frame:</b>	Rustproof aluminum to secure compact laminate and conceal plumbing system Intermediate panels are formed from the material.
<b>Fasteners:</b>	All fasteners used in accessories and assembly are 304 quality stainless steel.

**WALLER**





### IPS Pisuar Kaplama Panelleri - IPS Urinal Covering Panels

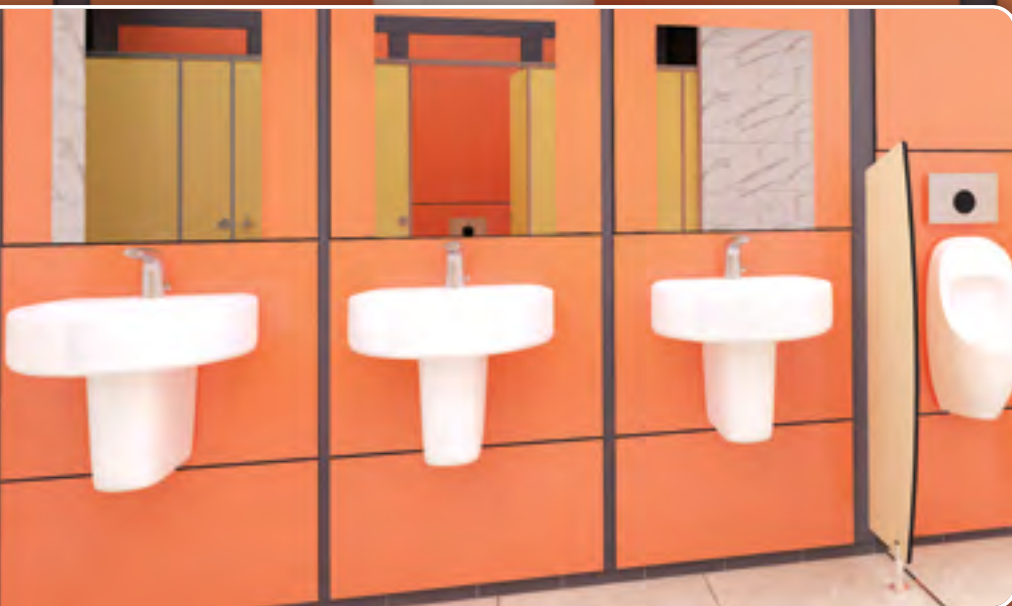
IPS tuvalet kaplama panelleri, pisuarların arkasında göze hoş görünmeyen borular ve tesisat sistemlerinin kapanması sağlar. Uygulanan ortamların hem şık bir görüntüye kavuşmasına, hem de kolay temizlenmesine olanak tanır. Uygulanan panel sayesinde tesisat sistemine erişim kolaylaşır.

IPS toilet cladding panels provide unsightly piping and plumbing systems behind toilet cubicles. It allows the applied environments to have a stylish appearance and to be easily cleaned. Thanks to the applied panel, access to the installation system becomes easier.

### Teknik Detaylar - Technical Details

- Malzeme:** Tercihe göre; 6- 8-12 mm kompakt laminat. Çift yüzey dekorlu suya ve neme dayanıklı. Çizilme, çatlama ve kırılmaya karşı dayanıklı bakteri barındırmayan, yangın geciktirici özelliğe sahiptir.
- Çerçeve:** Kompakt laminatı sabitlemek ve tesisat sistemini gizlemek için paslanmaz alüminyum malzemeden ara paneller oluşturulur.
- Bağlantı Elemanları:** Aksesuar ve montajda kullanılan tüm bağlantı elemanları 304 kalite paslanmaz çeliktir.
- Material:** According to preference; 6- 8-12 mm compact laminate. Water and moisture resistant with double surface decor. It is resistant to scratching, cracking and breaking, does not contain bacteria, and has fire retardant properties.
- Frame:** In order to fix the compact laminate and hide the plumbing system, intermediate panels are formed from rustproof aluminum material.
- Connectors:** All fasteners used in accessories and assembly are 304 quality stainless steel.

# WALLER





### IPS Lavabo Kaplama Panelleri - IPS Sink Cladding Panels

IPS tuvalet kaplama panelleri, lavabolar arkasında göze hoş görünmeyen borular ve tesisat sistemlerinin kapanması sağlar. Uygulanan ortamların hem şık bir görüntüye kavuşmasına, hem de kolay temizlenmesine olanak tanır. Uygulanan panel sayesinde tesisat sistemine erişim kolaylaşır.

IPS toilet cladding panels allow unsightly pipes and plumbing systems to close behind sinks. It allows the applied environments to have a stylish appearance and to be easily cleaned. Thanks to the applied panel, access to the installation system becomes easier.

#### Teknik Detaylar - Technical Details

- Malzeme:** Tercihe göre; 6- 8-12 mm kompakt laminat. Çift yüzey dekorlu suya ve neme dayanıklı. Çizilme, çatlama ve kırılmaya karşı dayanıklı bakteri barındırmayan, yangın geciktirici özelliğe sahiptir.
- Çerçeve:** Kompakt laminatı sabitlemek ve tesisat sistemini gizlemek için paslanmaz alüminyum malzemeden ara paneller oluşturulur.
- Bağlantı Elemanları:** Aksesuar ve montajda kullanılan tüm bağlantı elemanları 304 kalite paslanmaz çeliktir.
- Material:** According to preference; 6- 8-12 mm compact laminate. Water and moisture resistant with double surface decor. It is resistant to scratching, cracking and breaking, does not contain bacteria, and has fire retardant properties.
- Frame:** In order to fix the compact laminate and hide the plumbing system, intermediate panels are formed from rustproof aluminum material.
- Connectors:** All fasteners used in accessories and assembly are 304 quality stainless steel.

# KABİN TIPLERİ - Cubicle Types

A Tipi-A Type

## VENÜS

Arkası ve bir yanı duvar olan kabinler - Cabins with rear and only one side wall



## INOMIX

Arkası ve bir yanı duvar olan kabinler - Cabins with rear and only one side wall



**B Tipi-B Type****CONTİ**

Arkası ve bir yanı duvar olan kabinler - Cabins with rear and only one side wall

**DONNK**

Arkası ve bir yanı duvar olan kabinler - Cabins with rear and only one side wall



# KABİN TIPLERİ - Cubicle Types

C Tipi-C Type

## AQUA

Yalnız arkası duvar olan kabinler - Cabins with rear wall only



## FLAX

Yalnız arkası duvar olan kabinler - Cabins with rear wall only



**D Tipi-D Type****VENÜS**

Arkası ve bölmeleri duvar olan kabinler - Cabins located between rear and divider walls

**INOMIX**

Arkası ve bölmeleri duvar olan kabinler - Cabins located between rear and divider walls



# KABİN TIPLERİ - Cubicle Types

**E Tipi-E Type**

## **DONNK**

Soyunma banklı ve duşlu kabinler - Cabin with sitting bench and shower



## **JUMBO**

Soyunma banklı ve duşlu kabinler - Cabin with sitting bench and shower



**B Tipi-B Type**

## **CONTİ**

Arkası ve bir yanı duvar olan kabinler - Cabins with rear and only one side wall



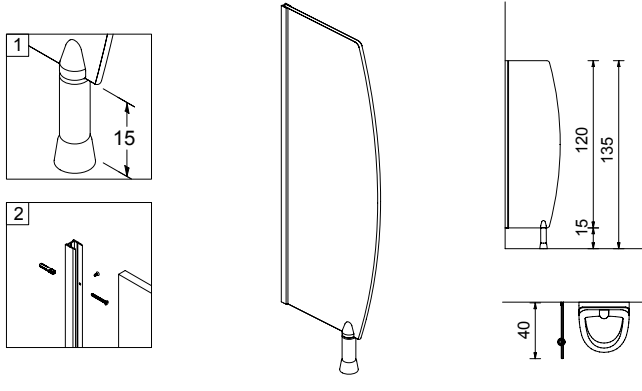
## **DONNK**

Arkası ve bir yanı duvar olan kabinler - Cabins with rear and only one side wall



# PISUAR ARA BÖLMELERİ - Urinal Partitions

## KLASİK



**Malzeme:** 12 mm kompakt laminat, Çift yüzey dekorlu, Suya ve neme dayanıklı, Çizilme, çatlama ve kırılmaya karşı dayanıklı bakteri barındırmayan, Yangına dayanıklı.

**Bağlantı Elemanları:** 18x25 mm boyutlarında olan "U" profili pisuar-duvar kesiştiği noktalarda panelleri monte etmek için kullanılır. Aksesuar ve Pisuar montajında kullanılan tüm bağlantı lemanları 304 kalite paslanmaz çeliktir.

**Köşe Detayı:** Kompakt laminatin açıkta kalan dik kenarlarına, radius bıçağından geçirilerek, güvenlik ve pürüzsüz siyah rengi sağlamak için oval form verilmektedir.

**Ölçüleri:** Pisuar montaj yüksekliği 1.350 mm  $\pm$  20 mm olup, ayak yüksekliği 150mm'dir, Panel ölçüleri 1200 mm x 400 mm'dir.

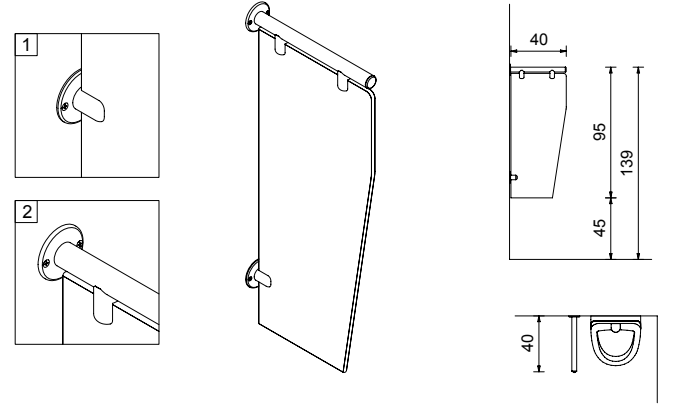
**Material :** 12 mm compact laminate, with Double layer decor, Resistant to water and damp, resistant to scoring, cracking and breaking, no bacteria growth and resistant to Fire.

**Profile and connection elements :** With the dimensions of 18x25 mm, "U" profile is used for assembling panels on the point of urinal-wall intersection points. Accessory and Urinal assembly-oriented all connection elements are 304 quality of stainless steel.

**Corner Detail :** In steep corner of compact laminate in open places, by passing through radius knife, oval form is provided to ensure security and smooth black color.

**Dimensions :** Urinal Installation height 1350 mm  $\pm$  20 mm and is 150mm2 feet in height, panel size is 1200 mm x 400 mm.

## VENÜS



**Malzeme:** 12 mm kompakt laminat, Çift yüzey dekorlu, Suya ve neme dayanıklı, Çizilme, çatlama ve kırılmaya karşı dayanıklı bakteri barındırmayan, Yangına dayanıklı.

**Bağlantı Elemanları:** Üstten alüminyum bağlantı elemanları ile yere temas etmeden, hijyen ortamlara göre tasarlanmıştır. Alüminyum bağlantı elemanları mat eloksal renginde, tüm bağlantı vida ve cıvataları paslanmaz çeliktir.

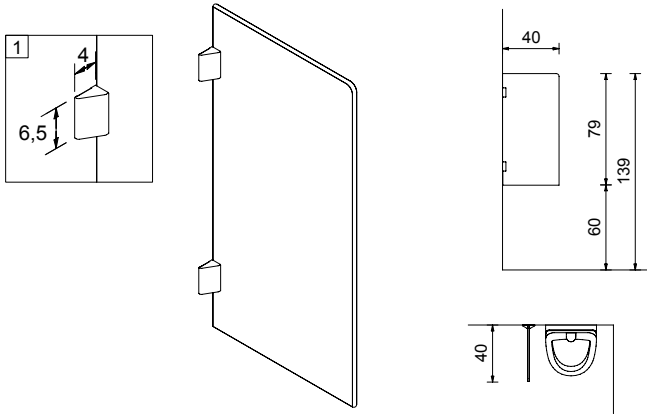
**Ölçüleri:** Pisuar montaj yüksekliği 1.390 mm  $\pm$  30 mm olup, ayaksız, duvar montajlıdır. Panel ölçüleri 900 mm x 400 mm'dir ve açılı formludur.

**Material :** In steep corner of compact laminate in open places, by passing through radius knife, oval form is provided to ensure security and smooth black color.

**Fasteners :** Upper aluminum connection elements without contacting the ground, designed for hygienic environments. Aluminum connection elements are matte eloxal color, all connection screws and bolts are stainless steel.

**Dimensions :** Urinal Installation height 1390 mm  $\pm$  30 mm, without feet, is wall-mounted. Panel dimensions of 900 mm x 400 mm is formed and is angled.

## CALIPSO



**Malzeme:** 12 mm kompakt laminat, Çift yüzey dekorlu, Suya ve neme dayanıklı, Çizilme, çatlama ve kırılmaya karşı dayanıklı bakteri barındırmayan, Yangına dayanıklı.

**Bağlantı Elemanları:** Üstten bağlantı elemanları ile yere temas etmeden, hijyen ortamlara göre tasarlanmıştır. Alüminyum bağlantı elemanları mat eloksal renginde, tüm bağlantı vida ve cıvataları paslanmaz çeliktir.

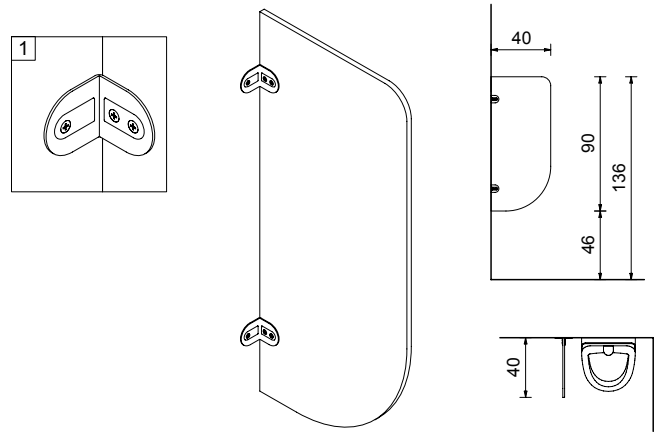
**Ölçüleri:** Pisuar montaj yüksekliği 1.390 mm  $\pm$  30 mm olup, ayaksız, duvar montajlıdır. Panel ölçüleri 900 mm x 400 mm'dir ve düz formudur.

**Material :** 12 mm compact laminate, Double layered decor, resistant to water and dump, resistant to scoring, cracking and breaking, no bacteria growth and resistant to Fire.

**Fasteners :** With upper connection elements, without ground contact, designed for hygienic environments. Aluminum fasteners are matte eloxal color, and all fastener screws and bolts are stainless steels.

**Dimensions :** Urinal Installation height 1390 mm  $\pm$  30 mm, without feet, is wall-mounted. Panel dimensions of 900 mm x 400 mm is formed and is flat.

## DONNK



**Malzeme:** 12 mm kompakt laminat, Çift yüzey dekorlu, Suya ve neme dayanıklı, Çizilme, çatlama ve kırılmaya karşı dayanıklı bakteri barındırmayan, yangına dayanıklı.

**Bağlantı Elemanları:** Üstten L bağlantı elemanları ile yere temas etmeden, hijyen ortamlara göre tasarlanmıştır. Alüminyum bağlantı elemanları mat eloksal renginde, tüm bağlantı vida ve cıvataları paslanmaz çeliktir.

**Ölçüleri:** Pisuar montaj yüksekliği 1.360 mm  $\pm$  30 mm olup, ayaksız, duvar montajlıdır. Panel ölçüleri 900 mm x 400 mm'dir ve köşeleri yuvarlatılmış formudur.

**Material :** 12 mm compact laminate, Double layered decor, resistant to water and dump, resistant to scoring, cracking and breaking, no bacteria growth and resistant to Fire.

**Fasteners :** Upper L connection elements, without ground contact, designed for hygienic environments. Aluminum fasteners are matte eloxal color, and all fastener screws and bolts are stainless steels.

**Dimensions :** Urinal Installation height 1360 mm  $\pm$  30 mm, without feet, is wall-mounted. Panel dimensions of 900 mm x 400 mm is and is shaped with rounded corners.

# PROFİ TEZGAH - Vanity System



## Tezgah Sistemleri - Vanity System

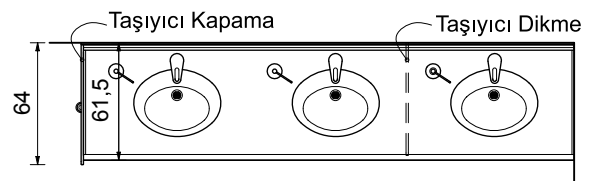
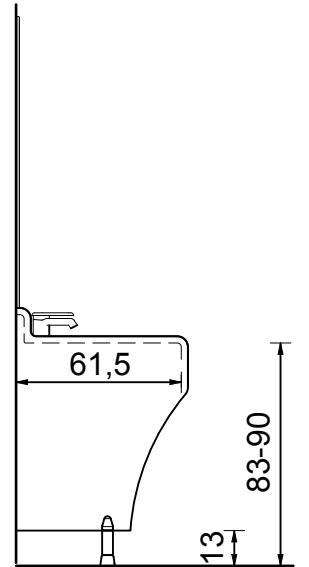
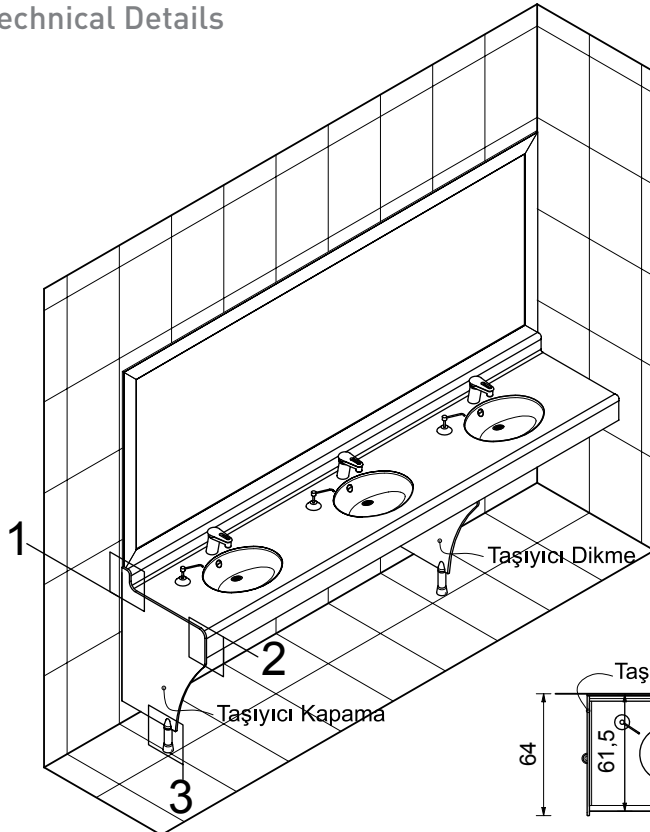
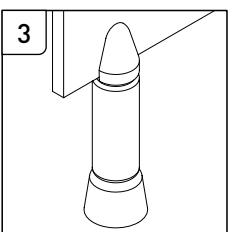
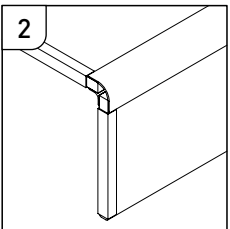
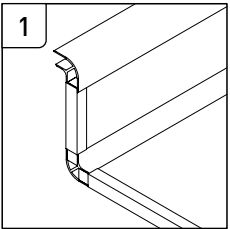
<b>Malzeme:</b>	12 mm kompakt laminat, Çift yüzey dekorlu, Suya ve neme dayanıklı, Çizilme, çatlama ve kırılmaya karşı dayanıklı bakteri barındırmayan, Yangına geciktirici özelliğe sahip.
<b>Profil ve Bağlantı Elemanları:</b>	30x30 mm boyutlarında olan Köşe profili dönüşlerde - duvar kesiştiği noktalarda alüminyum H profili monte etmek için kullanılır. Alüminyum profiller mat veya parlak eloksaldır. Tüm bağlantı vida ve civataları paslanmaz çeliktir.
<b>Yükseklik Derinlik:</b>	Tezgah yüksekliği 850 - 900 mm olup, Yanlara 640x780 mm Taşıyıcı Yan Kapama panelleri, tezgah altlarına 510x660 mm ebatlarında projesine göre Taşıyıcı Dikme Panelleri konulur.
<b>Köşe Detayı:</b>	Kompakt laminatın açıkta kalan dik kenarlarına, radius bıçağından geçirilerek, güvenlik ve pürüzsüz siyah rengi sağlamak için oval form verilmektedir.

---

<b>Material:</b>	12 mm compact laminate. Double surface decoration, Water and moisture resistant. Scratching, cracking and breakage resistant bacteria free. Fire resistant.
<b>Profile and Connection Parts:</b>	18x25 mm with a dimension of "U" profile at the intersection urinal-wall panels are used for mounting. Accessories and urinals all fasteners used in the assembly of 304 quality stainless steel.
<b>Height - Depth:</b>	Urinals height 1370 mm and height is 1220 mm panels. Foot height is 100-150 mm. Depth is 400 mm.
<b>Corner Detail:</b>	Compact laminate exposed vertical edges, radius blades passing through security and to ensure a smooth oval form is given in black.



### Teknik Detaylar - Technical Details



# LINE (Z FORMING) TEZGAH

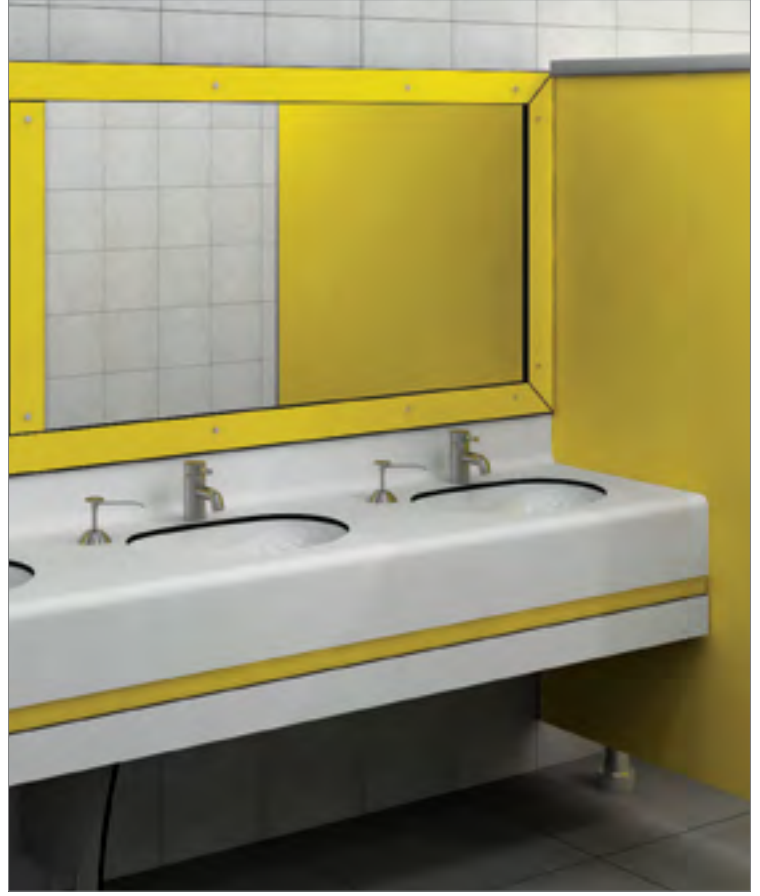


## Tezgah Sistemleri - Vanity System

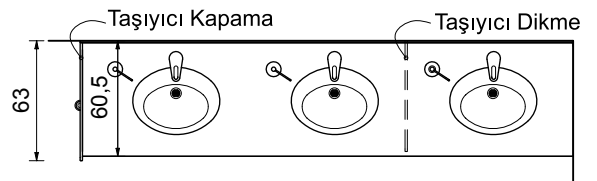
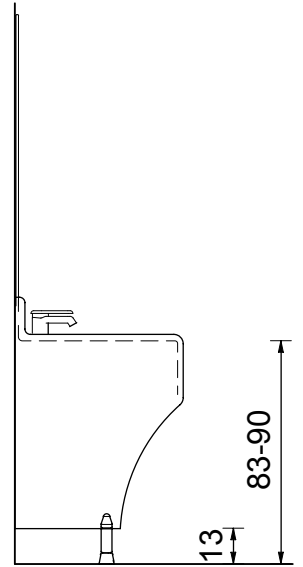
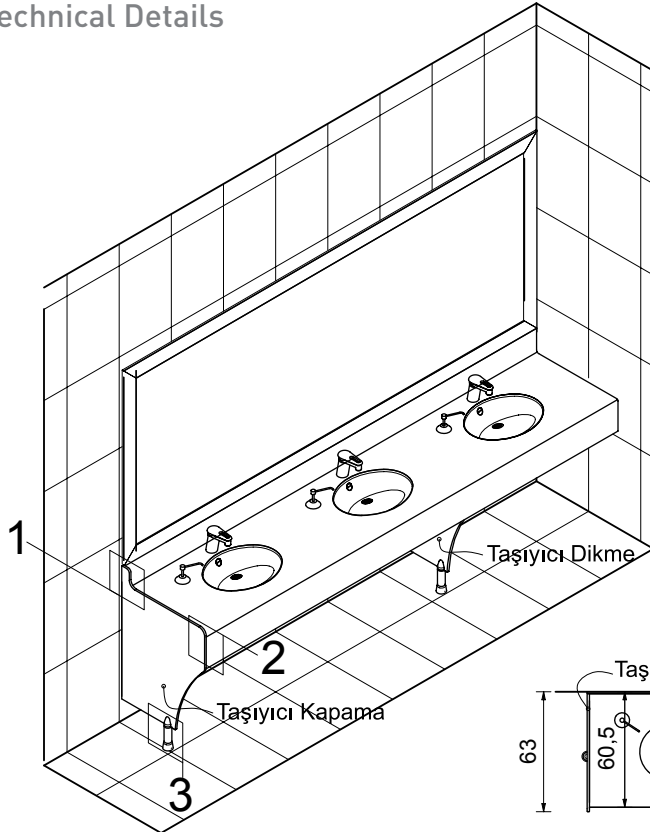
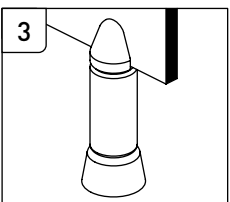
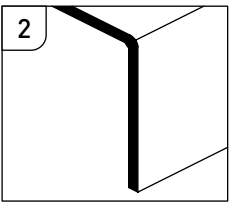
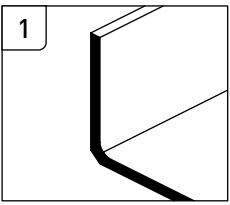
<b>Malzeme:</b>	12 mm kompakt laminat, Çift yüzey dekorlu, Suya ve neme dayanıklı, Çizilme, çatlama ve kırılmaya karşı dayanıklı bakteri barındırmayan, Yangına geciktirici özelliğe sahip.
<b>Profil ve Bağlantı Elemanları:</b>	Tezgah kendisinden dönüşlü, Hijyen mekanlar için kullanışlı tezgahdır.
<b>Yükseklik Derinlik:</b>	Tezgah yüksekliği 850 - 900 mm olup, Yanlara 640x780 mm Taşıyıcı Yan Kapama panelleri, tezgah altlarına 510x660 mm ebatlarında projesine göre Taşıyıcı Dikme Panelleri konulur.
<b>Köşe Detayı:</b>	Kompakt laminatin açıkta kalan dik kenarlarına, radius bıçağından geçirilerek, güvenlik ve pürüzsüz siyah rengi sağlamak için oval form verilmektedir.

---

<b>Material:</b>	12 mm compact laminate, Couples surface decoration, Water and moisture durable, scratch, crack and resistant to break bacteria free, fire retardant.
<b>Profile and Fasteners:</b>	Bench turn from him, Hygiene handy for places is bench.
<b>Hight &amp; Depth:</b>	Bench height 850-900 mm and 640x780 mm for side-Carrier Off Side panels, to the lower bench 510x660 mm in size project Carrier according sewing Panels is placed.
<b>Corner Detail:</b>	Compact laminate exposed the steep edges, the radius passing through the blade, Smooth black color oval form are given.



### Teknik Detaylar - Technical Details



# SINGLE - Vanity System

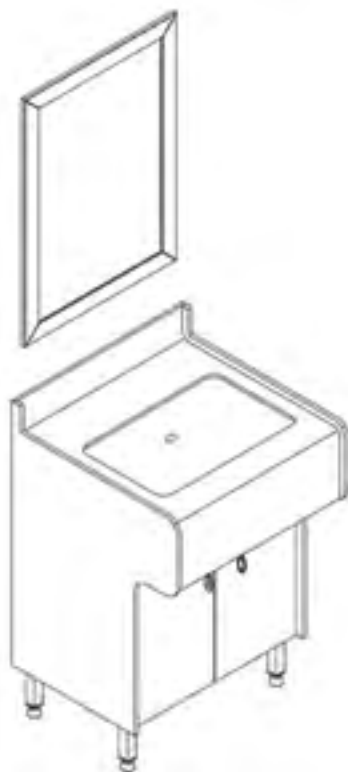


## Tezgah Sistemleri - Vanity System

<b>Malzeme:</b>	12 mm kompakt laminat, Çift yüzey dekorlu, Suya ve neme dayanıklı, Çizilme, çatlama ve kırılmaya karşı dayanıklı bakteri barındırmayan, Yangına geciktirici özelliğe sahip. Tezgah kendisinden dönüşlü, Hijyen mekanlar için kullanışlı tezgahdır.
<b>Ayak:</b>	Paslanmaz çelik, anti bakteriyel plastik zemin bağlantılıdır. Ayarlanabilir yükseklik 100-150 mm olup genel olarak ıslak hacimlere mevcut olan yerdeki eğime uyum sağlamaya yardımcı olur.
<b>Yükseklik Derinlik:</b>	Tezgah yüksekliği 850 - 900 mm olup, Yanlara 640x780 mm Taşıyıcı Yan Kapama panelleri, tezgah altlarına 510x660 mm ebatlarında projesine göre Taşıyıcı Dikme Panelleri konulur.
<b>Köşe Detayı:</b>	Kompakt laminatın açıkta kalan dik kenarlarına, radius bıçağından geçirilerek, güvenlik ve pürüzsüz siyah rengi sağlamak için oval form verilmektedir.
<b>Material:</b>	12 mm compact laminate, Couples surface decoration, Water and moisture durable, scratch, crack and resistant to break bacteria free, fire retardant. Bench turn from him, Hygiene handy for places is bench.
<b>Leg:</b>	Stainless steel, anti-bacterial plastic is linked to the ground. adjustable 100-150 mm and overall height in the space available in a wet helps to adapt to the slope.
<b>Hight &amp; Depth:</b>	Bench height 850-900 mm and 640x780 mm for side-Carrier Off Side panels, to the lower bench 510x660 mm in size project Carrier according sewing Panels is placed.
<b>Corner Detail:</b>	Compact laminate exposed the steep edges, the radius passing through the blade, Smooth black color oval form are given.



Teknik Detaylar - Technical Details



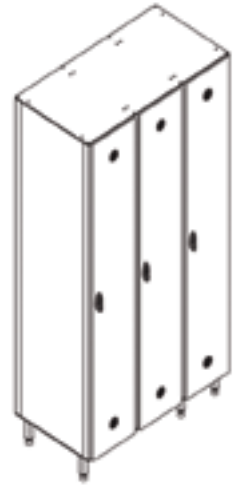
# TEK KAPAKLI - Single Tier



## Tek Kapaklı Soyunma Dolapı Sistemleri - Single Tier Locker Systems

- Malzeme:** Gövde, dikey-yatay raflar ve arkalık panelleri 8 mm, Kapaklar ve yatay bölme panelleri 12 mm kompakt laminat. Çift yüzey dekorlu suya ve neme dayanıklı. Çizilme, çatlama ve kırılmaya karşı dayanıklı bakteri barındırmayan. Yangın geciktirici özelliğe sahiptir.
- Kilit:** Standart, master ve dijital olmak üzere numaralı ve tutamaktır.
- Menteşe:** Nikel kaplamalı tas menteşe ve paslanmaz çelik yaprak menteşe kullanır.
- Ayak:** Paslanmaz çelik, anti bakteriyel plastik zemin bağlantılıdır. Ayarlanabilir yükseklik 100-150 mm olup genel olarak ıslak hacimlere mevcut olan yerdeki eğime uyum sağlamaya yardımcı olur.
- Bağlantı:** Nikel kaplamalı tas menteşe ve paslanmaz çelik yaprak menteşe kullanır.

- 
- Material:** Body, vertical-horizontal shelves and back panels 8 mm, Covers and horizontal partitioning 12 mm compact laminate panels. double water and moisture resistant surface decoration. Scratching, cracking and breaking resistant bacteria free. fire retardant has.
- Locks:** Standard, including the master and digital number and handle.
- Hinges:** Nickel plated concealed hinges and uses stainless steel hinge.
- Legs:** Stainless steel, anti-bacterial plastic is linked to the ground. adjustable 100-150 mm and overall height in the space available in a wet helps to adapt to the slope.
- Faseners:** Accessories and cabinets used in the assembly All connectors 304 stainless steel.



KOD	AK 0351	AK 0401	AK 0451
GENİŞLİK	350	400	450
YÜKSEKLİK	1810 + 100		
BÖLME ARALIĞI	1 x 350	1 x 400	1 x 450

AK 0702	AK 0802	AK 0902
700	800	900
1810 + 100		
2 x 350	2 x 400	2 x 450

AK 1053	AK 1203	AK 1353
1050	1200	1350
1810 + 100		
2 x 350	2 x 400	2 x 450

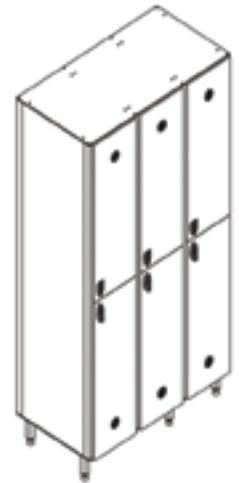
# İKİ KAPAKLI - Double Tier



## İki Kapaklı Soyunma Dolabı Sistemleri - Double Tier Locker Systems

- Malzeme:** Gövde, dikey-yatay raflar ve arkalık panelleri 8 mm, Kapaklar ve yatay bölme panelleri 12 mm kompakt laminat. Çift yüzey dekorlu suya ve neme dayanıklı. Çizilme, çatlama ve kırılmaya karşı dayanıklı bakteri barındırmayan. Yangın geciktirici özelliğe sahiptir.
- Kilit:** Standart, master ve dijital olmak üzere numaralı ve tutamaktır.
- Menteşe:** Nikel kaplamalı tas menteşe ve paslanmaz çelik yaprak menteşe kullanır.
- Ayak:** Paslanmaz çelik, anti bakteriyel plastik zemin bağlantılıdır. Ayarlanabilir yükseklik 100-150 mm olup genel olarak ıslak hacimlere mevcut olan yerdeki eğime uyum sağlamaya yardımcı olur.
- Bağlantı:** Aksesuar ve dolap montajında kullanılan tüm bağlantı elemanları 304 kalite paslanmaz çeliktir.

- Material:** Body, vertical-horizontal shelves and back panels 8 mm, Covers and horizontal partitioning 12 mm compact laminate panels. double water and moisture resistant surface decoration. Scratching, cracking and breaking resistant bacteria free. fire retardant has.
- Locks:** Standard, including the master and digital number and handle.
- Hinges:** Nickel plated concealed hinges and uses stainless steel hinge.
- Legs:** Stainless steel, anti-bacterial plastic is linked to the ground. adjustable 100-150 mm and overall height in the space available in a wet helps to adapt to the slope.
- Faseners:** Accessories and cabinets used in the assembly All connectors 304 stainless steel.



KOD

AK 0352	AK 0402	AK 0452
350	400	450

GENİŞLİK

YÜKSEKLİK

BÖLME ARALIĞI

1810 + 100

2 x 350 2 x 400 2 x 450

AK 0704	AK 0804	AK 0904
700	800	900

1810 + 100

2 x 350 2 x 400 2 x 450

AK 1056	AK 1206	AK 1356
1050	1200	1350

1810 + 100

3 x 350 3 x 400 3 x 450

# ÜÇ KAPAKLI - 3 Tier



## Üç Kapaklı Soyunma Dolabı Sistemleri - 3 Tier Locker Systems

- Malzeme:** Gövde, dikey-yatay raflar ve arkalık panelleri 8 mm, Kapaklar ve yatay bölme panelleri 12 mm kompakt laminat. Çift yüzey dekorlu suya ve neme dayanıklı. Çizilme, çatlama ve kırılmaya karşı dayanıklı bakteri barındırmayan. Yangın geciktirici özelliğe sahiptir.
- Kilit:** Standart, master ve dijital olmak üzere numaralı ve tutamaktır.
- Menteşe:** Nikel kaplamalı tas menteşe ve paslanmaz çelik yaprak menteşe kullanır.
- Ayak:** Paslanmaz çelik, anti bakteriyel plastik zemin bağlantılıdır. Ayarlanabilir yükseklik 100-150 mm olup genel olarak ıslak hacimlere mevcut olan yerdeki eğime uyum sağlamaya yardımcı olur.
- Bağlantı:** Aksesuar ve dolap montajında kullanılan tüm bağlantı elemanları 304 kalite paslanmaz çeliktir.

- Material:** Body, vertical-horizontal shelves and back panels 8 mm, Covers and horizontal partitioning 12 mm compact laminate panels. double water and moisture resistant surface decoration. Scratching, cracking and breaking resistant bacteria free. fire retardant has.
- Locks:** Standard, including the master and digital number and handle.
- Hinges:** Nickel plated concealed hinges and uses stainless steel hinge.
- Legs:** Stainless steel, anti-bacterial plastic is linked to the ground. adjustable 100-150 mm and overall height in the space available in a wet helps to adapt to the slope.
- Faseners:** Accessories and cabinets used in the assembly All connectors 304 stainless steel.



KOD	AK 0353	AK 0403	AK 0453
GENİŞLİK	350	400	450
YÜKSEKLİK	1810 + 100		
BÖLME ARALIĞI	1 x 350	1 x 400	1 x 450

AK 0706	AK 0806	AK 0906
700	800	900
1810 + 100		
2 x 350	2 x 400	2 x 450

AK 1059	AK 1209	AK 1359
1050	1200	1350
1810 + 100		
3 x 350	3 x 400	3 x 450

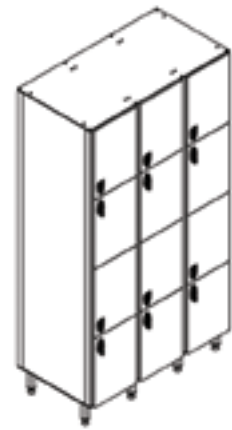
# DÖRT KAPAKLI - 4 Tier



## Dört Kapaklı Soyunma Dolabı Sistemleri - 4 Tier Locker Systems

- Malzeme:** Gövde, dikey-yatay raflar ve arkalık panelleri 8 mm, Kapaklar ve yatay bölme panelleri 12 mm kompakt laminat. Çift yüzey dekorlu suya ve neme dayanıklı. Çizilme, çatlama ve kırılmaya karşı dayanıklı bakteri barındırmayan. Yangın geciktirici özelliğe sahiptir.
- Kilit:** Standart, master ve dijital olmak üzere numaralı ve tutamaktır.
- Menteşe:** Nikel kaplamalı tas menteşe ve paslanmaz çelik yaprak menteşe kullanır.
- Ayak:** Paslanmaz çelik, anti bakteriyel plastik zemin bağlantılıdır. Ayarlanabilir yükseklik 100-150 mm olup genel olarak ıslak hacimlere mevcut olan yerdeki eğime uyum sağlamaya yardımcı olur.
- Bağlantı:** Aksesuar ve dolap montajında kullanılan tüm bağlantı elemanları 304 kalite paslanmaz çeliktir.

- Material:** Body, vertical-horizontal shelves and back panels 8 mm, Covers and horizontal partitioning 12 mm compact laminate panels. double water and moisture resistant surface decoration. Scratching, cracking and breaking resistant bacteria free. fire retardant has.
- Locks:** Standard, including the master and digital number and handle.
- Hinges:** Nickel plated concealed hinges and uses stainless steel hinge.
- Legs:** Stainless steel, anti-bacterial plastic is linked to the ground. adjustable 100-150 mm and overall height in the space available in a wet helps to adapt to the slope.
- Faseners:** Accessories and cabinets used in the assembly All connectors 304 stainless steel.



KOD

AK 0354	AK 0404	AK 0454
---------	---------	---------

GENİŞLİK

350 400 450

YÜKSEKLİK

1810 + 100

BÖLME ARALIĞI

2 x 350 2 x 400 2 x 450

AK 0708

AK 0808

AK 0908

700

800

900

2 x 350

2 x 400

2 x 450

AK 1012

AK 1212

AK 1312

1050

1200

1350

3 x 350

3 x 400

3 x 450

# Z KAPAKLI - Z Tier



## Z Kapaklı Soyunma Dolabı Sistemleri - Z Tier Locker Systems

- Malzeme:** Gövde, dikey-yatay raflar ve arkalık panelleri 8 mm, Kapaklar ve yatay bölme panelleri 12 mm kompakt laminat. Çift yüzey dekorlu suya ve neme dayanıklı. Çizilme, çatlama ve kırılmaya karşı dayanıklı bakteri barındırmayan. Yangın geciktirici özelliğe sahiptir.
- Kilit:** Standart, master ve dijital olmak üzere numaralı ve tutamaktır.
- Menteşe:** Nikel kaplamalı tas menteşe ve paslanmaz çelik yaprak menteşe kullanır.
- Ayak:** Paslanmaz çelik, anti bakteriyel plastik zemin bağlantılıdır. Ayarlanabilir yükseklik 100-150 mm olup genel olarak ıslak hacimlere mevcut olan yerdeki eğime uyum sağlamaya yardımcı olur.
- Bağlantı:** Aksesuar ve dolap montajında kullanılan tüm bağlantı elemanları 304 kalite paslanmaz çeliktir.

- Material:** Body, vertical-horizontal shelves and back panels 8 mm, Covers and horizontal partitioning 12 mm compact laminate panels. double water and moisture resistant surface decoration. Scratching, cracking and breaking resistant bacteria free. fire retardant has.
- Locks:** Standard, including the master and digital number and handle.
- Hinges:** Nickel plated concealed hinges and uses stainless steel hinge.
- Legs:** Stainless steel, anti-bacterial plastic is linked to the ground. adjustable 100-150 mm and overall height in the space available in a wet helps to adapt to the slope.
- Faseners:** Accessories and cabinets used in the assembly All connectors 304 stainless steel.



KOD  
GENİŞLİK  
YÜKSEKLİK  
BÖLME ARALIĞI

AK 0372  
370  
1810 + 100  
1 x 370

AK 0744  
740  
1810 + 100  
2 x 370

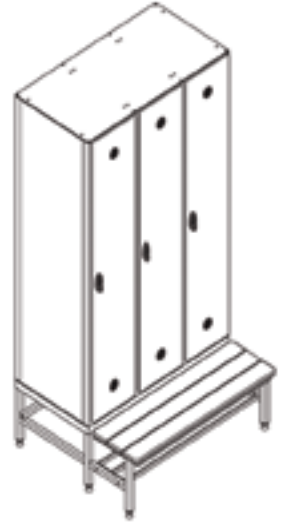
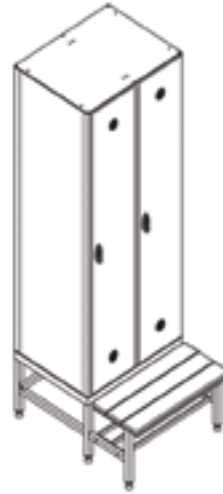
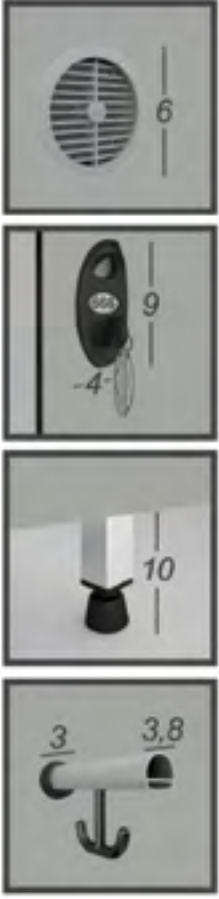
# OTURMA BANKLI DOLAP



## Oturma Banklı Soyunma Dolabı Sistemleri - Seating Bench Locker Systems

- Malzeme:** Gövde, dikey-yatay raflar ve arkalık panelleri 8 mm, Kapaklar ve yatay bölme panelleri 12 mm kompakt laminat. Çift yüzey dekorlu suya ve neme dayanıklı. Çizilme, çatlama ve kırılmaya karşı dayanıklı bakteri barındırmayan. Yangın geciktirici özelliğe sahiptir.
- Kilit:** Standart, master ve dijital olmak üzere numaralı ve tutamaktır.
- Menteşe:** Nikel kaplamalı tas menteşe ve paslanmaz çelik yaprak menteşe kullanır.
- Ayak:** Paslanmaz çelik, anti bakteriyel plastik zemin bağlantılıdır. Ayarlanabilir yükseklik 100-150 mm olup genel olarak ıslak hacimlere mevcut olan yerdeki eğime uyum sağlamaya yardımcı olur.
- Bağlantı:** Aksesuar ve dolap montajında kullanılan tüm bağlantı elemanları 304 kalite paslanmaz çeliktir.

- Material:** Body, vertical-horizontal shelves and back panels 8 mm, Covers and horizontal partitioning 12 mm compact laminate panels. double water and moisture resistant surface decoration. Scratching, cracking and breaking resistant bacteria free. fire retardant has.
- Locks:** Standard, including the master and digital number and handle.
- Hinges:** Nickel plated concealed hinges and uses stainless steel hinge.
- Legs:** Stainless steel, anti-bacterial plastic is linked to the ground. adjustable 100-150 mm and overall height in the space available in a wet helps to adapt to the slope.
- Faseners:** Accessories and cabinets used in the assembly All connectors 304 stainless steel.



KOD	AK 0351	AK 0401	AK 0451
GENİŞLİK	350	400	450
YÜKSEKLİK	1810 + 100		
BÖLME ARALIĞI	1 x 350	1 x 400	1 x 450

AK 0702	AK 0802	AK 0902
700	800	900
1810 + 100		
2 x 350	2 x 400	2 x 450

AK 1053	AK 1203	AK 1353
1050	1200	1350
1810 + 100		
3 x 350	3 x 400	3 x 450

# OTURMA BANKLARI-Sitting Benches



## Oturma Bankları - Sitting Benches

**Paneller:** 24 (12x2)mm kompakt laminat paneller çift yüzey dekorlu, su, çizilme ve kırılmaya karşı dayanıklı, bakteri barındırmayan, yangın geciktirici özelliğe sahiptir.

**Konstrüksiyon:** 40x40 mm, 25x25 mm paslanmaz çelik veya elektrostatik boyalı çelik. (galvaniz statik boya)

**Köşe Detayı:** Kompakt laminatın açıkta kalan dik kenarlarına güvenlik ve pürüzsüz siyah rengi sağlamak için radius bıçağından geçirilerek oval form verilmektedir.

**Ölçüler:** Oturma yüksekliği 430 mm, derinlik 400-780 mm'dir. Arkalıklı, askılıklı modelde arkalık yüksekliği 750 mm, askılık yüksekliği 1.850 mm'dir.

**Panels:** 24 (12x2) mm compact laminate panels double surface decoration, water, scratch and break resistant, bacteria-free, has fire retardant properties.

**Construction:** 40x40 mm, 25x25 mm stainless steel or painted steel elektrostatik. (static galvanizing paint).

**Corner Detail:** Compact laminate the edges of exposed vertical radius blades to ensure the safety and smooth passage through black oval form is given.

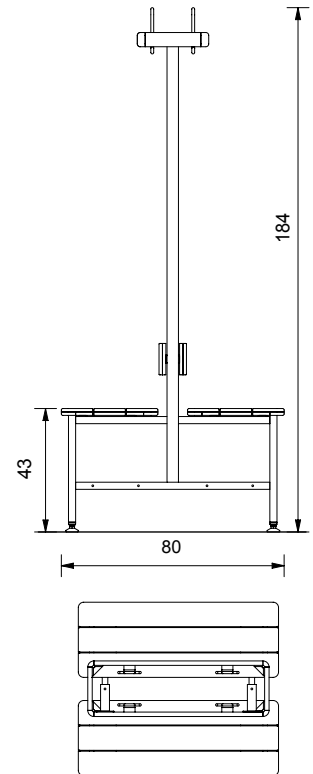
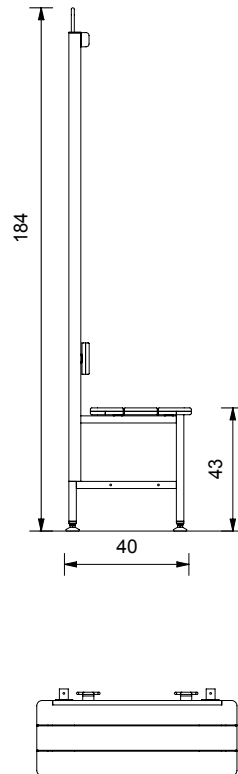
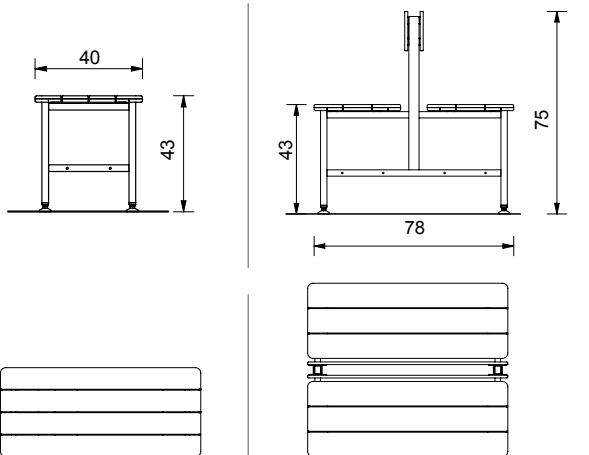
**Dimensions:** Seat height 430 mm, depth is 400-780 mm. Mounted, Wall-model backrest height 750mm, hanger height is 1.850 mm.



### Teknik Detaylar - Technical Details

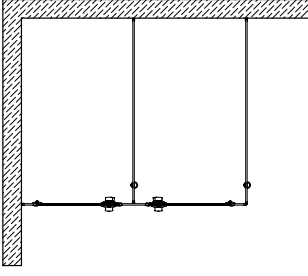
Standart Bank Ölçüleri : 90 - 180 - 240 ve 360 cm olarak imalat yapılmaktadır.

The manufacture is realized within standard Bench measures; 90 -180 -240 and 360 cm

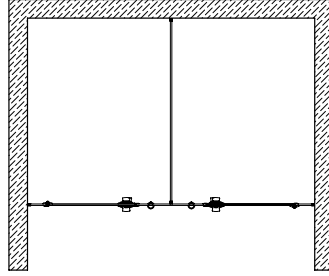


## Kabin Tipleri - Cubicle Types

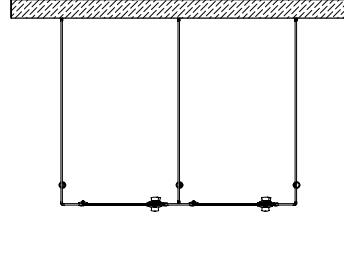
A TİPİ  
Arkası ve bir yanı duvar olan kabinler



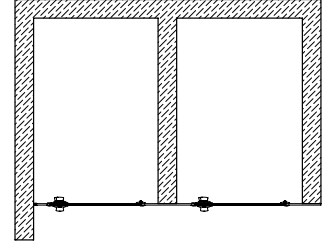
B TİPİ  
Arkası ve iki yanı duvar olan kabinler



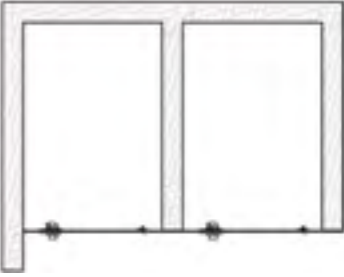
C TİPİ  
Yalnız arkası duvar olan kabinler



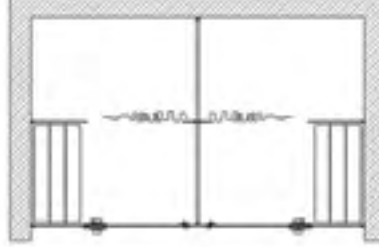
D TİPİ  
Arkası ve bölmeleri duvar olan kabinler



D TİPİ  
Arkası ve bölmeleri duvar olan kabinler



E TİPİ  
Soyunma banklı ve duşlu kabinler



## Kabin Detayları - Cubicle Details

### Kabin Derinliği

içeri açılan kapılarda derinlik en az 130 olmalıdır. Standart derinlik 150 cm'dir.

### Depth

Minimum depth of the toilet cubicle partitions must be 130 cm for inward-open doors. The standard depth for the toilet cubicle partitions is 150 cm.

### Kabin Yüksekliği

Kabin yükseklikleri standarttır. 15 cm ayak 183 plaka yüksekliği ve 2 cm başlık kalınlığı olmak üzere 195-200 cm arasındadır. Gerektiğinde 10 cm kısa ayak kullanılarak yükseklik 195 cm'de bitmektedir.

### Height

toilet cubicle partitions height is standard. Total height is 195-200 cm including 15-10 under panel clearance.

### Kapı Detayları

Kapılarda bir yüz, lambalı ve kapazlama sistemleri olarak farklılık göstermektedir. Kapılar normalde içeriye, özürli kapılarında dışarı açılmaktadır. Kapı içi boşlukları 50-70 cm olup, özürli kapılarından en az 88 cm olmalıdır.

### Door Details

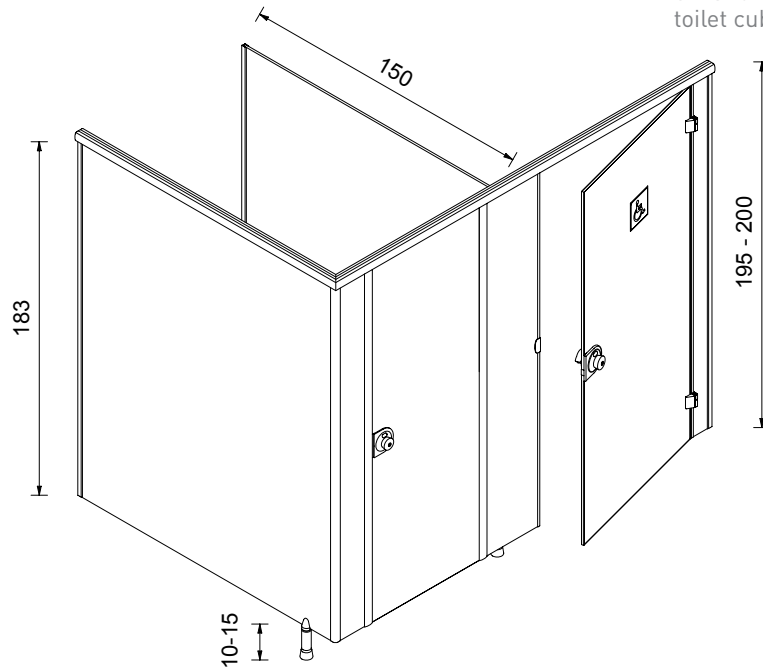
Standard internal width of the toilet cubicle partitions is 90 cm, minimum width is 80 cm. Door width is 50-70 cm and minimum 90 cm for disabled toilet cubicle partitions.

### Ayaklar

Ayaklar paslanmaz çelik ve eloksal (anodik oksidasyon) alüminyum olarak üretilmektedir. 3 farklı noktadan antibakteriyel plastik zemin ve paslanmaz çelik bağlantısı, 5-20 cm ayarlana bilir yükseklik genel olarak ıslak hacimlere mevcut olan yerdeki eğime uyum sağlamaya yardımcı olur.

### Legs

Stainless steel or oxidized aluminum floor mounted with screw connection and fixed to panel with minimal panel overlap to front. Adjustable (5-20 cm) to accommodate uneven floor levels.



### Kilitler

Çevirmeli, mandallı, sürgülü kilit sistemleri paslanmaz çelik ve ya eloksal (anodik oksidasyon) alüminyum çeşitleri bulunmaktadır. Üzerindeki renkli mekanizma ile kapının meşgul olup olmadığını dışardan gösteren, güvenlik vidalıdır.

### Locks

Modern design manufactured from stainless steel or from oxidized aluminum, with color indicator and emergency release facility for straight-line, overlay door systems.



## RENK KARTELASI / Color Chart

Farklı renk ve desen çeşitleri ile farklı alternatifler  
Different alternatives with different colors and patterns ...



VG 1101 Beyaz



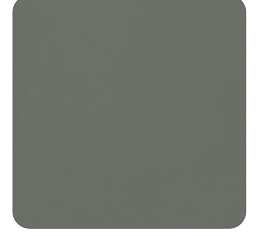
VG 1106 Bej



VG 1104 Koyu Bej



VG 1153 Açık Gri



VG 1156 Koyu Gri



VG 4544 Metalik Gri



VG 1155 Füme



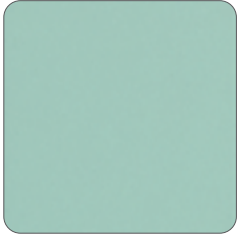
VG 1133 Açık Mavi



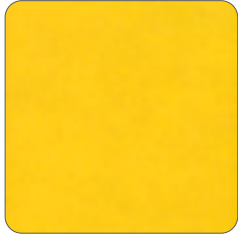
VG 1134 Mavi



VG 1131 Lacivert



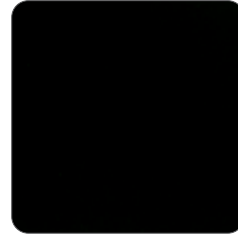
VG 1142 Turkuaz



VG 1128 Sarı



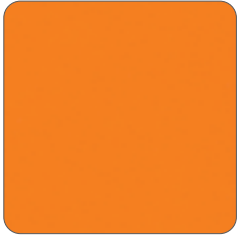
VG 1158 Kırmızı



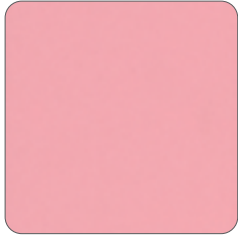
VG 1190 Siyah



VG 1143 Çimen Yeşili



VG 1139 Turuncu



VG 1120 Pembe



VG 1159 Vizon



VG 1180 Koyu Vizon



VG 2421 Ceviz



VG 2220 Freze Meşe



VG 2206 Akça Ağaç



idealkabin.com.tr

www.idealkabin.com.tr  
www.idealcubicleslockers.com

## **VEGA**YAPISAL

ÜRÜNLER SAN. ve TİC. A.Ş.

### **MERKEZ OFİS / HEAD OFFICE**

Leylak Sok. Murat İş Merkezi B Blok K:12 D:40 Mecidiyeköy  
Şişli / İstanbul / TÜRKİYE - Pbx: +90 212 289 00 11

E-mail: [teklif@idealkabin.com.tr](mailto:teklif@idealkabin.com.tr) - [export@idealkabin.com.tr](mailto:export@idealkabin.com.tr)

### **Mobile + Whatsapp:**

English-Turkish: +90 530 393 73 74

French -Arabic: +90 531 342 90 92

### **FABRİKA / FACTORY**

Selimpaşa Mahallesi 6093 Sokak No: 10 Selimpaşa  
SİLVİRİ / İSTANBUL / TÜRKİYE - Pbx: +90 212 731 20 11

### **İÇ ANADOLU BÖLGE MÜDÜRLÜĞÜ**

Ata Mah. Kabil Cad. (4. Cad.) No: 108/16 Öveçler  
Çankaya / ANKARA / TÜRKİYE  
Pbx: +90 312) 353 75 20 - Mobile: +90 533 601 99 48

### **EGE BÖLGE MÜDÜRLÜĞÜ**

Yeşillik Cad. Selgeçen İş Merkezi No:230 K: 4- 422  
Karabağlar - İZMİR / TÜRKİYE  
Pbx: +90 232 264 61 50 - Mobile: +90 533 482 83 05

### **DOĞU VE GÜNEYDOĞU ANADOLU BÖLGE MÜDÜRLÜĞÜ**

Gazi Mah. Zübeyde Hanım Bulvarı 7 Nolu Sok. Sedef Apt.  
No:12 Şehitkamil / Gaziantep / TÜRKİYE  
Pbx: +90 342 371 54 44 - Mobile: +90 533 963 90 41

### **AKDENİZ BÖLGE MÜDÜRLÜĞÜ**

Mobile: +90 533 482 83 08